

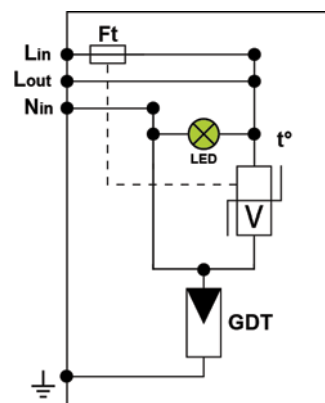
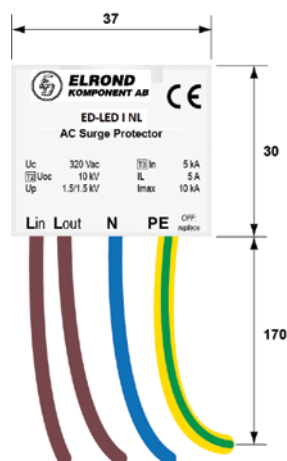
Överspänningskydd för LED belysning

Överspänningskydd för infällt montage främst för skydd av LED belysningskällor. Mycket kraftfull, kompakt jordad version. Uppfyller skyddsklass IP67. Har integrerad

termosäkring och skyddskomponenter består av både varistorer och gasurladdningsrör. Uppfyller SS-EN 61643-11.



Tekniska data	ED-LED I NL
Max kont. spänning U_c	320V
Open circuit voltage U_{oc}	10kV
Nom stötström (8/20 μ s)	5kA
Max stötström (8/20 μ s)	10kA
Restspänning U_p	1.5kV
Max kontinuerlig ström	5A
Termosäkring	Ja
Reaktionstid	25ns
Standard	SS-EN 61643-11
Skyddsklass	IP67
Temperaturområde, drift	-40°C - +85°C
Mått	37 x 30 x 20 mm



Specifikation	Artikelnummer	E-nummer
Överspänningskydd för LED (jordad)	ED LED I NL	52 705 00