

# Överspänningsskydd

*för robotgräsklippare.*



## Skydd av robotgräsklippare.

För att skydda laddstationen för de populära robotgräsklipparna har vi en färdig kapsling komplett med de överspänningsskydd som behövs vid laddningsstationen. Består av kapsling med skydd för DC-matningen (12/24/48V) som monteras efter transformatorn samt signalskydd för guideslinga och begränsningskabel.

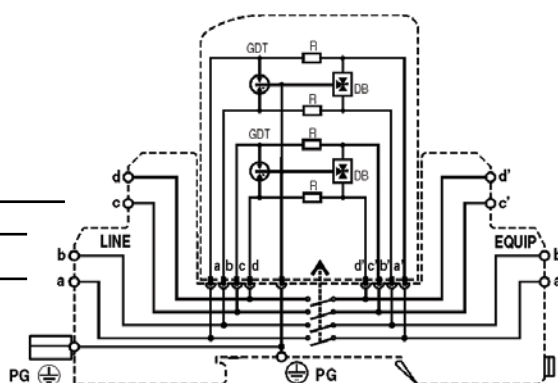


EDL2V-12

Ev begränsningskabel



Slinga till gräs-  
mattan



Till laddstation

Vi rekommenderar även att fastigheten skyddas med överspänningsskydd för inkommande 3-fas, t ex ED54-230 (E 5270888).

Kontrollera med aktuellt fabrikat av robotklippare att det är korrekt spänning.

Skyddet är indelat i 2 delar. Skydd av Guideslinga / Begränsningskabel och skydd av matningsspänning till robotgräsklipparen. Kompletterat med jordkablar från överspänningsskydden monterade på jordplint.

Specifikation	Typbeteckning	E-nummer
Färdig låda med överspänningsskydd för robotklippare. IP55	<b>ED-MOW</b>	52 704 99