

Installationsanvisning

Apparatskydd EDF-serien

Applikation

EDF-serien är ett finskydd med integrerat filter. Det är mycket användbart för att skydda halvledarkomponenter, datorer och mikroprocessorbaserad elektronik. Ett mellanskydd (t ex ED50) eller grovskydd (t ex ED150 eller ED250) bör installeras i närmsta central, dock minst 5 m tidigare.

Installation

EDF skall installeras i serie enligt schema nedan.

- Kablarna till och från skydden skall vara så korta som möjligt.
- Oskyddade kablar skall inte installeras parallellt med de skyddade kablarna (för att undvika inducering av störning).
- Kablarna skall ha minst samma area som befintliga kablar, men ju kraftigare desto bättre.

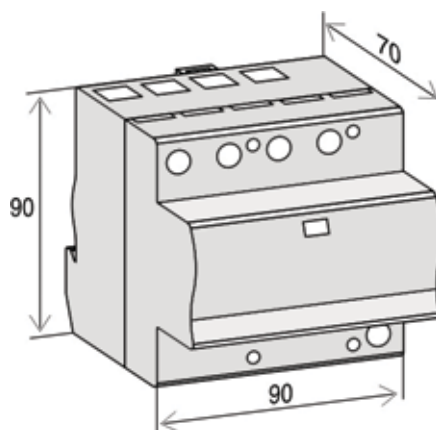
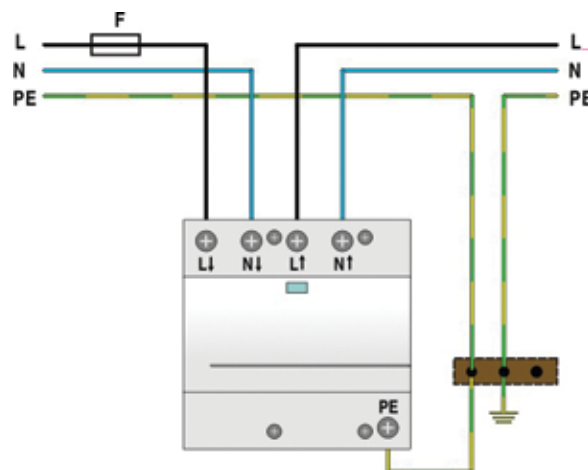
Jordförbindelse

Ledaren till jord ifrån skyddet skall vara så kort som möjligt. Parallell kabeldragning med andra kablar måste undvikas.

Kabeln till jord ifrån skyddet bör vara minst 2.5 mm² eller större. Ju grövre desto bättre.

Underhåll

EDF är underhållsfria. De har en intern termosäkring som aktiveras endast vid exceptionella tillfällen (t ex vid överhettning orsakad av långvarig överspänning utan att säkringarna reagerat). Skyddet kopplas då bort ifrån nätet.



Tekniska data	EDF	8A	16A	25A	30A
Nominell spänning U_N		230V			
Max kontinuerlig spänning U_C		275V			
Nominell ström		8A	16A	25A	30A
Max stötström (8/20 μ s) I_{MAX}		-	20kA		
Nom. stötström (8/20 μ s) I_N		3kA	5kA		
Restspänning U_{res} vid I_N		<800V	830V (L-N), 1380V (L-PE)		
Kapsling		UL94VO			
Temperaturområde		-40/+55°C			
Anslutningsarea		1,5mm ²	1,5-50 mm ²		
Filter		C_x 2 x 0,47 μ F C_y 2 x 2,2nF L 2 x 0,8mH			
Mått		30 x 90 x 57 mm	109 x 76,5 x 148 mm		

