

Hög ström med liten DC-UPS

Kombinationen av DC-UPS enheter (Akkutec) och stora batterier är lämplig för DC applikationer där ingen eller en liten basström behövs och en hög ström under kort tid. Denna kombination är inte ansluten som vanligt eftersom batteriet är parallellt anslutet till samma terminaler som lasten. Batteriet laddas och övervakas som vanligt tack vare "online-systemet". Genom att ansluta kontaktorn K1 till terminalerna UBAT +/-, säkerställs djupurladdningskyddet. Om en hög ström krävs av lasten, kommer batteriet att förse strömmen omedelbart.

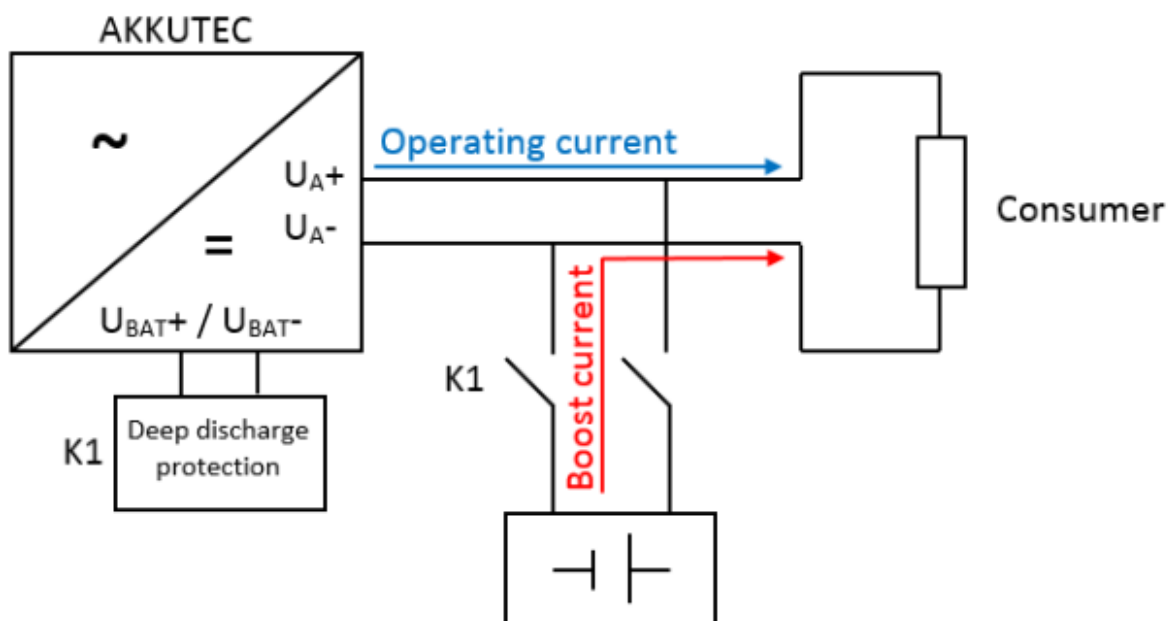
Följande gäller:

- Vad är basströmmen?
- Hur mycket ström behövs och hur länge behövs det?
- I vilka intervaller krävs hög ström?

Exempel på rökutvinning:

Under normal drift kräver systemet ingen ström och AKKUTEC 2405 laddar och övervakar ett 40 Ah batteri. Eftersom AKKUTEC 2405 har en utgångsström på 5 A, är det säkerställt att 40 Ah batteriet kan laddas. Enligt tumregeln är 10 % av laddningsströmmen nödvändig för att ladda batteriet. Om rökgasventilen behöver öppnas krävs en ström på 40 A. Dessa 40 A är uppdelade i 5A, vilka tillhandahålls av AKKUTEC 2405 med hänsyn till strömbegränsningen och 35 A från batteriet. Detta säkerställer att rökgasventilen öppnas inom några sekunder.

Var vänlig och fråga oss om det är några frågor eller om vi kan hjälpa dig att utforma en sådan lösning.



ELROND
KOMPONENT AB
Avägen 38, 141 30 Huddinge, SWEDEN
UPS, Åskskydd www.elrond.se