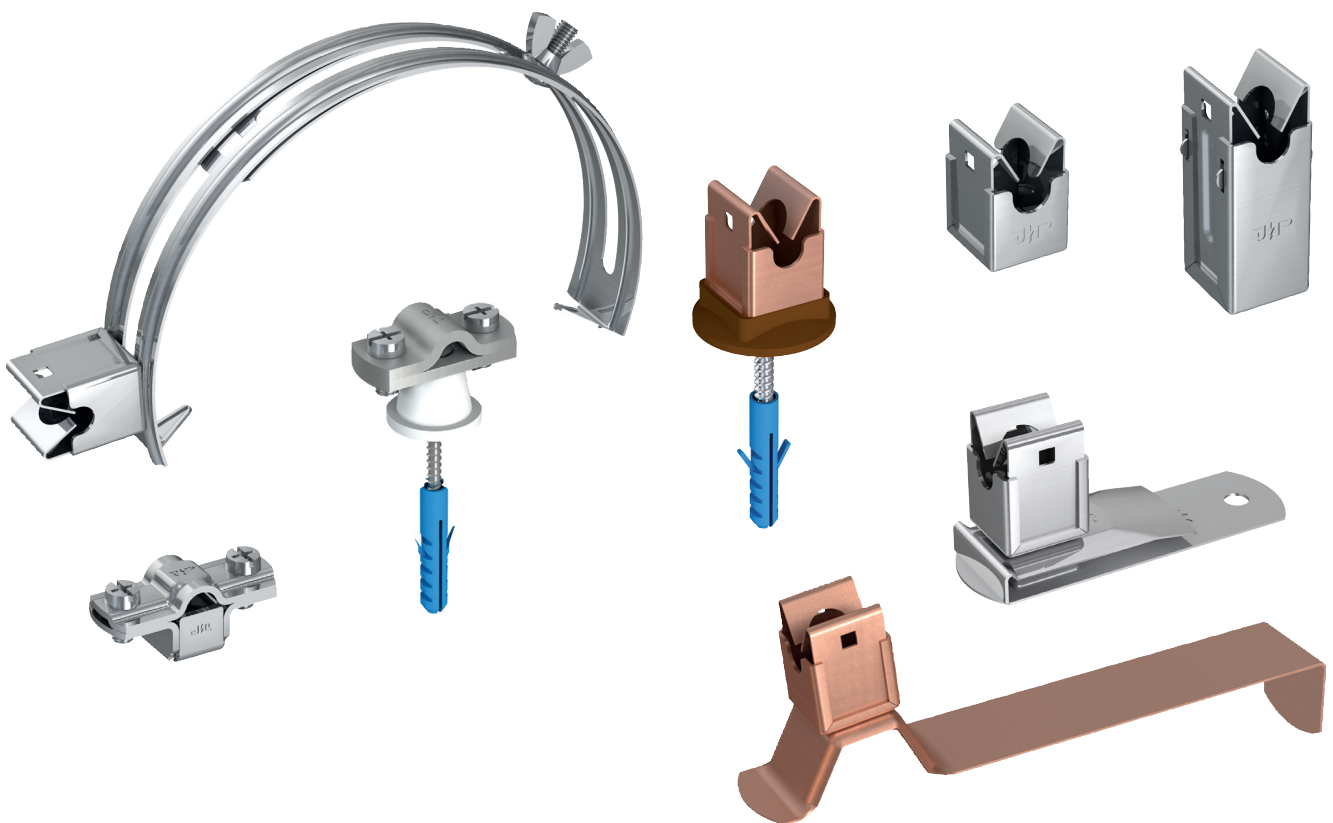




## Väggfästen och takfästen

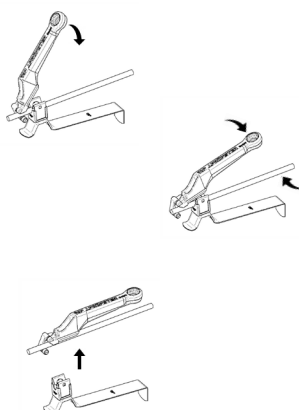


Väggfästen och takfästen

**2020**

## Ledningshållare med System Niro-Clip (DBP)

Exempel:



Original-Niro-Clip (DBP) - den första hållaren i rostfritt V2A inom blyktbyggnation - ett multifunktionellt fästsystem för alla linor på väggar och tak. Uppfanns 1984 av J.PRÖPSTER och miljontals har sedan dess monterats. Den patenterade konstruktionen av Original-Niro-Clip (DBP) har många unika fördelar:

### Fördelar:

- maximal mekanisk hållfasthet
- 100% väderbeständig
- enkelt handhavande:
- tryck bara dit linan och den är säkrad som om den vore fastskruvad. Linan kan lossas med verktyg (art. nr. 110 230 eller 1049).

### Egenskaper:

#### System Niro-Clip finns i 2 olika utföranden.

**Typ A (fL) = fast Ledare** - linan sitter fast - som om den vore fastskruvad (t ex art. nr. 111 001). **Standardversionen.**

**Typ B (IL) = lös Ledare** - linan kan glida i hållaren vid expansion pga temperatur; (t ex art. nr. 110 090).

Alla produkter finns även för Ø 10 mm.

miljontals  
monterade  
sedan 1984



## Niro-Clip-fäste



art. nr. 111 001

### Niroclip-hållare

Ledningshållare för montage av lina på vägg. Helt i metall.

Specifikation	mått	passar för	förp.	art. nr.	E-nr
<b>Snäppfäste/Socket</b>	<b>Borrhål</b>				
Rostfri V2A / Rostfri V2A	Ø 7 mm	Ø 8 mm / Typ A	200	111 001	06 836 41
Rostfri V2A / Rostfri V2A	Ø 7 mm	Ø 8 mm / Typ B	200	110 090	06 837 56
Rostfri V2A förkopprad / Koppar	Ø 7 mm	Ø 8 mm / Typ A	200	111 002	
Rostfri V2A förkopprad / Koppar	Ø 7 mm	Ø 8 mm / Typ B	200	110 091	
Rostfri V2A / Rostfri V2A	M6	Ø 8 mm / Typ A	200	111 005	06 836 42
Rostfri V2A / Rostfri V2A	M6	Ø 8 mm / Typ B	200	110 095	06 837 57
Rostfri V2A förkopprad / Koppar	M6	Ø 8 mm / Typ A	200	111 006	
Rostfri V2A förkopprad / Koppar	M6	Ø 8 mm / Typ B	200	110 096	
Rostfri V2A / Rostfri V2A	Ø 7 mm	Ø 10 mm / Typ A	200	110 090 S	
Rostfri V2A / Rostfri V2A	M6	Ø 10 mm / Typ A	200	110 095 S	

## Högre Niro-Clip-fäste



art. nr. 111 501

### Niro-Clip hållare -höjd version- (trådhöjd: 36 mm)

för montage av lina på vägg. Fäste och bas i metall.

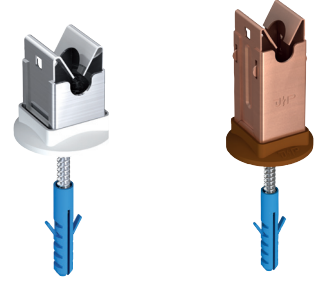
Specifikation fäste / bas	mått	passar	förp	art.nr	E-nr
Rostfri V2A / Rostfri V2A	ø 6.5 mm	ø 8 mm / Typ A	100	111 501	06 835 56
Rostfri V2A / Rostfri V2A	ø 6.5 mm	ø 8 mm / Typ B	100	111 505	
Båda Rostfri V2A förkopprade	ø 6.5 mm	ø 8 mm / Typ A	100	111 502	
Båda Rostfri V2A förkopprade	ø 6.5 mm	ø 8 mm / Typ B	100	111 506	
Rostfri V2A / Rostfri V2A	M6	ø 8 mm / Typ A	100	111 503	
Rostfri V2A / Rostfri V2A	M6	ø 8 mm / Typ B	100	111 507	
Båda Rostfri V2A förkopprade	M6	ø 8 mm / Typ A	100	111 504	
Båda Rostfri V2A förkopprade	M6	ø 8 mm / Typ B	100	111 508	
Rostfri V2A / Rostfri V2A	ø 7 mm	ø 10 mm / Typ A	100	111 509	
Rostfri V2A / Rostfri V2A	M6	ø 10 mm / Typ A	100	111 510	

\*) Typ A (fL) Standard = fast Ledningshållare; Typ B (IL) = lös Ledningshållare

Niro-Clip-hållare (DBP) med mellanbricka, träskruv och plugg för Ø 8 mm.

Specifikation	passar för *)	förp.	art. nr.	E-nr
<b>Snäppfäste/Socket</b>				
Rostfritt V2A / Rostfritt V2A	Ø 8 mm / Typ A	100	111 031	06 836 45
Rostfritt V2A / Rostfritt V2A	Ø 8 mm / Typ B	100	110 080	06 837 58
Rostfritt V2A förkopprad / Koppar	Ø 8 mm / Typ A	100	111 032	
Rostfritt V2A förkopprad / Koppar	Ø 8 mm / Typ B	100	110 081	
Rostfritt V2A / Rostfritt V2A 42 mm	Ø 8 mm / Typ A	50	110 500	
Rostfritt V2A / Rostfritt V2A 41 mm	Ø 8 mm / Typ A	50	110 501	
Rostfritt V2A förkopprad / Koppar 42 mm	Ø 8 mm / Typ A	50	110 502	
Rostfritt V2A förkopprad / Koppar 41 mm	Ø 8 mm / Typ B	50	110 503	

## Niroclip-fäste



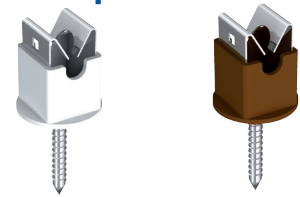
art. nr. 111 031

art. nr. 110 502

Niro-Clip-hållare (DBP) med skruv och mellanbricka. Socket av Polyamid (PA 6).

Specifikation	passar för *)	förp.	art. nr.	E-nr
<b>Snäppfäste/Socket</b>				
Rostfritt V2A / PA 6 grå	Ø 8 mm	100	111 029	
Rostfritt V2A / PA 6 brun	Ø 8 mm	100	111 030	

## Niroclip-fäste



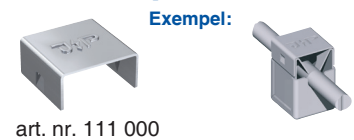
art. nr. 111 029

art. nr. 111 030

Niro-Clip-täckhuv, ytterligare säkerhet och kantskydd.

Specifikation	förp.	art. nr.	E-nr
Rostfritt	100	111 000	
Koppar	100	110 999	

## Niro-Cliptäckhuv



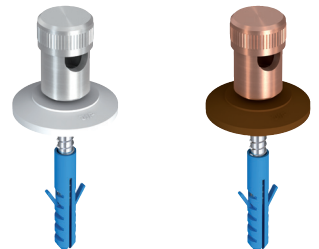
art. nr. 111 000

Skruvbara ledarfästen SK med mellanbricka och täckhuv, passar för rund ledare Ø 8 mm för snabb och säker fixering av linor på vägg.

Specifikation	passar	ledningshöjd	förp.	art. nr.	E-nr
Aluminium	Ø 8 mm	20 mm	100	1010	
Aluminium	Ø 8 mm	30 mm	100	1011	
Kopparlegering	Ø 8 mm	20 mm	100	1014	
Kopparlegering	Ø 8 mm	30 mm	100	1015	

Levererbar även utan skruv och plugg.

## Skruvbara ledarfästen SK



art. nr. 1010

art. nr. 1014

Niroclip-hållare Ledningshållare för fäste av lina på vägg. Snäppfäste av rostfritt stål V2A, socket av Polyamid 6 (PA 6).

Specifikation	passar för	förp.	art. nr.	E-nr
<b>Snäppfäste/Socket</b>	<b>Borrhål</b>			
Rostfri V2A / PA 6-Socket grå	Ø 7 mm	Ø 8 mm	100	111 003
Rostfri V2A / PA 6-Socket brun	Ø 7 mm	Ø 8 mm	100	111 004
Rostfri V2A / PA 6-Socket grå	M6	Ø 8 mm	100	111 007

Niro-Clip med PA 6-Socket Höjd 40 mm på förfrågan.

## Niro-Clip-fäste



Niro clip öppnare För att öppna och frigöra linan från Niro-clip. Böjnings- och uträtningsfunktion för mjuka metaller (t.ex. aluminium Ø 8 mm).

Specifikation	vikt	passar för	förp.	art. nr.	E-nr
Niro clip öppnare av Polyamid med hylsa 13/17	54 g	Ø 8 mm	1	110 230	06 802 66

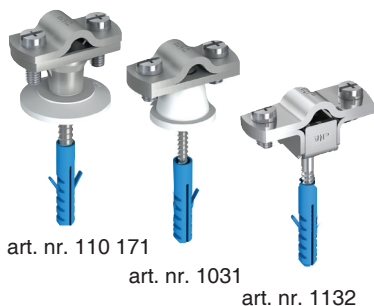
## Niroclipöppnare



art. nr. 110 230

\*) Typ A (fL) Standard = fast Ledningshållare; Typ B (IL) = lös Ledningshållare

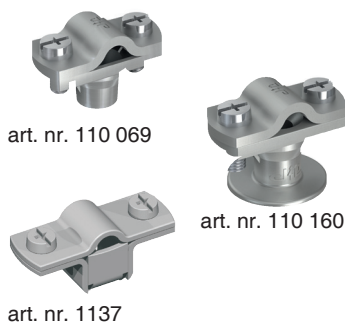
## Ledningshållare



Ledarfäste för rund lina Ø 8-10 mm, monterad med skruv DIN 84 M6 V2A, täckbricka, skruv och plugg Ø 8 mm.

Specifikation	överdel	gänga	ledarhöjd	förp.	art. nr.	E-nr
Zinkgjutgods	Stål/förzinkad	M8	20 mm	100	110 171	
Zinkgjutgods	Rostfritt V2A	M8	20 mm	100	110 180	
Röd brons	Koppar	M8	20 mm	100	110 172	
Stål/förzinkad - plast	Stål/förzinkad		30 mm	100	1034	
Aluminium - plast	Aluminium		30 mm	100	1033	
Koppar - plast	Koppar		30 mm	100	1032	
Rostfritt V2A - plast	Rostfritt V2A		30 mm	100	1031	06 835 77
Rostfritt V2A	Rostfritt V2A	M8	15 mm	100	1132	

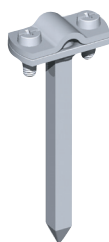
## Ledningshållare



Ledarfäste för rund lina Ø 8-10 mm, monterad med skruv DIN 84 M6 V2A.

Specifikation	överdel	gänga	ledarhöjd	förp.	art. nr.	E-nr
Zinkgjutgods	Stål/förzinkad	M6	20 mm	100	110 069	
Zinkgjutgods	Rostfritt V2A	M6	20 mm	100	110 188	
Zinkgjutgods	Stål/förzinkad	M8	20 mm	100	110 071	
Zinkgjutgods	Rostfritt V2A	M8	20 mm	100	110 189	
Zinkgjutgods med bricka	Stål/förzinkad	M6	23 mm	100	110 160	
Zinkgjutgods med bricka	Rostfritt V2A	M6	23 mm	100	110 190	
Zinkgjutgods med bricka	Stål/förzinkad	M8	23 mm	100	110 161	
Zinkgjutgods med bricka	Rostfritt V2A	M8	23 mm	100	110 191	
Röd brons	Koppar	M8	20 mm	100	110 072	
Rostfritt V2A	Rostfritt V2A	M8	15 mm	100	1137	

## Spikkklammer Fast



art. nr. 1138

## Lös

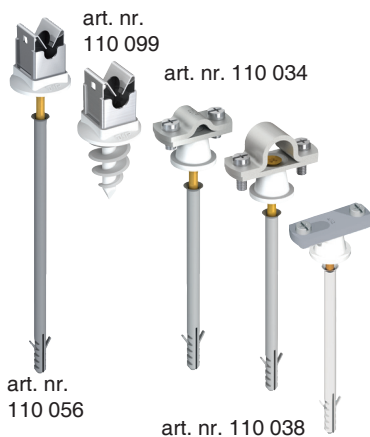


art. nr. 110 045

Spikkklammer fast eller lös version för rund lina Ø 8-10 mm, monterad med skruv DIN 84 M6 V2A.

Fast version	Längd	förp.	art. nr.	E-nr
Stål/varmförzinkad	100 mm	100	1038	
Stål/varmförzinkad	150 mm	50	1039	
Kopparlegering	100 mm	100	1035	
Kopparlegering	120 mm	100	1036	
Kopparlegering	150 mm	50	1037	
Rostfritt stål V2A	100 mm	50	2030	
Lös version	Längd	förp.	art. nr.	E-nr
Aluminium med stålspek	70 mm	100	110 270	
Aluminium med stålspek	100 mm	100	110 271	
Aluminium med stålspek	150 mm	50	110 272	
Stål/varmförzinkad med stålspek	70 mm	100	110 050	
Stål/varmförzinkad med stålspek	100 mm	100	110 045	
Stål/varmförzinkad med stålspek	150 mm	50	110 047	
Rostfritt stål V2A med rostfri spik	100 mm	100	110 276	
Rostfritt stål V2A med rostfri spik	150 mm	50	110 277	
Koppar med rostfri spik	100 mm	100	110 280	
Koppar med rostfri spik	150 mm	50	110 281	

## Ledningshållare



Ledarfäste för isolerade väggar med isolertjocklek på 40 till 120 mm.

Specifikation	isolertjocklek	passar *)	förp.	art. nr.	E-nr
<b>Hållare</b>					
Niro-Clip Rostfritt V2A / Typ A	40 - 60 mm	Ø 8 mm	50	110 030	
Niro-Clip Koppar / Typ A	40 - 60 mm	Ø 8 mm	50	110 031	
Niro-Clip Rostfritt V2A / Typ A	60 - 120 mm	Ø 8 mm	50	110 056	
Niro-Clip Rostfritt V2A / Typ B	min. 50 mm	Ø 8 mm	50	110 099	
Överdel Aluminium	40 - 60 mm	Ø 8 mm	50	110 034	
Överdel Koppar	40 - 60 mm	Ø 8 mm	50	110 035	
<b>Ledningshållare</b>					
Överdel Aluminium	40 - 60 mm	Ø 16 mm	50	110 038	
Överdel Koppar	40 - 60 mm	Ø 16 mm	50	110 039	
<b>Plattjärnhållare</b>					
Överdel Stål/förzinkad	40 - 60 mm	fl. 30 mm	50	110 042	
Överdel Rostfritt V2A	40 - 60 mm	fl. 30 mm	50	110 043	

art. nr. 110 042 \*) Typ A (fL) Standard = fast Ledningshållare; Typ B (IL) = lös Ledningshållare

Rörklämma för Ø 8-10 mm, för att installera linor bakom stuprör. Fördel: Ingen ytterligare väggållare! Snabb och enkel installation utan borring.

Specifikation	rördiameter	förp.	art. nr.	E-nr
Med skruv M6 och mutter				
Stål/varmförzinkad	Ø 80 mm	25	111 222	
Stål/varmförzinkad	Ø 100 mm	25	111 225	06 837 73
Stål/varmförzinkad	Ø 120 mm	25	111 227	06 835 97
Koppar	Ø 80 mm	25	111 232	
Koppar	Ø 100 mm	25	111 235	
Koppar	Ø 120 mm	25	111 237	
Aluminium	Ø 100 mm	25	111 265	
Aluminium	Ø 110 mm	25	111 266	
Aluminium	Ø 120 mm	25	111 267	
Med skruv M6 och gängat hål (utan mutter)				
Stål/varmförzinkad	Ø 80 mm	25	111 222 G	
Stål/varmförzinkad	Ø 100 mm	25	111 225 G	
Stål/varmförzinkad	Ø 120 mm	25	111 227 G	
Koppar	Ø 80 mm	25	111 232 G	
Koppar	Ø 100 mm	25	111 235 G	
Koppar	Ø 120 mm	25	111 237 G	
Aluminium	Ø 100 mm	25	111 265 G	
Aluminium	Ø 110 mm	25	111 266 G	
Aluminium	Ø 120 mm	25	111 267 G	

Andra diametrar på förfrågan!

Universal-rörklämma, för att installera linor bakom stuprör. Fördel: Ingen ytterligare väggållare! Snabb och enkel installation utan borring.

Specifikation	rördiameter	förp.	art. nr.	E-nr
Rostfritt stål V2A	Ø 60-120 mm	50	110 250	06 836 39
Rostfritt stål V2A	Ø 80-150 mm	50	110 251	06 836 40
Rostfritt stål V2A (utan band)	--	50	110 249	
Koppar	Ø 60-120 mm	50	110 252	
Koppar	Ø 80-150 mm	50	110 253	

Band i rostfritt stål för stuprör

Specifikation	Längd	Mått	förp.	art. nr.	E-nr
Band Rostfritt stål V2A	25 m	15 x 0,4 mm	1	110 248	

Rörklämma för Ø 8-10 mm, för att installera linor bakom stuprör. Fördel: Ingen ytterligare väggållare! Skruvlös enkel installation.

Specifikation	rördiameter	förp.	art. nr.	E-nr
Stål/varmförzinkad	Ø 80/90/100/110/120 mm	25	110 255	
Aluminium	Ø 80/90/100/110/120 mm	25	110 256	
Koppar	Ø 80/90/100/110/120 mm	25	110 257	
Rostfritt stål V2A	Ø 80/90/100/110/120 mm	25	110 258	

Fyrkantsklämma för Ø 8-10 mm, för att installera linor bakom stuprör. Fördel: Ingen ytterligare väggållare! Snabb och enkel installation utan borring.

Specifikation	rörmått	förp.	art. nr.	E-nr
Stål/varmförzinkad	80 x 80 mm	25	911 654	
Stål/varmförzinkad	100 x 100 mm	25	911 280	
Aluminium	80 x 80 mm	25	911 654 S	
Aluminium	100 x 100 mm	25	911 280 S	
Koppar	80 x 80 mm	25	913 610	
Koppar	100 x 100 mm	25	913 611	

Fäste för isolerat montage

av jordnedledare och anslutningsdelar till stuprör.

Specifikation	passar	förp.	art.nr.
Rostfritt stål V2A	ø 16 mm	50	111 396
	ø 10 mm	50	111 397
<b>Fördelar:</b> Flexibelt monterbar på stuprör fäste med en M8 sexkants skruv (art.nr. 111 213, 111 120 or 111 391).	fl. 30 mm	50	111 398
	ø 13 mm	50	111 399

**OBS!** För rörklämmor för montage av lina på stuprör.

## Rörklämma med M6 mutter



art. nr. 111 265

## med M6 gänga



art. nr. 111 225 G

## Universalrörklämma



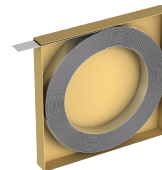
art. nr. 110 250



art. nr. 110 249



art. nr. 110 252



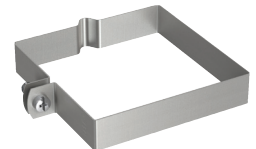
art. nr. 110 248

## Rörklämma



art. nr. 110 256

## Fyrkantsklämma

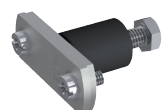


art. nr. 911 280

## Fäste

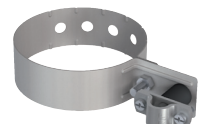


art.nr. 111 396



art.nr. 111 398

**Exempel:**



## Uppfångarhållare



art.nr. 110 175

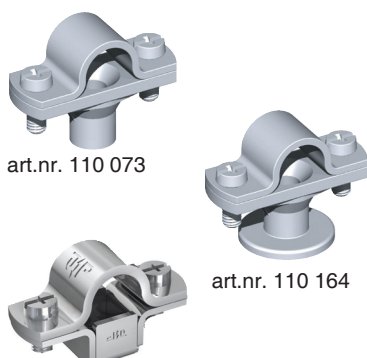
art.nr. 1190

art.nr. 1142

Uppfångarhållare för åskmaster och jordförbindelser med skruv DIN 84 M6 V2A, bricka eller sockel, skruv och plugg Ø 8 mm.

Specifikation	överdel	gänga	passar	ledarhöjdförp.	art. nr.	E-nr	
Zinkjutgods	Stål/förzinkat	M8	Ø16 mm	20 mm	50	110 175	
Zinkjutgods	Rostfritt V2A	M8	Ø16 mm	20 mm	50	110 182	
Röd brons	Koppar	M8	Ø16 mm	20 mm	50	110 176	
Zinkjutgods	Stål/förzinkat	M8	Ø13 mm	20 mm	50	110 187	
Zinkjutgods	Rostfritt V2A	M8	Ø13 mm	20 mm	100	110 183	
Stål/förzinkat -plast	Stål/förzinkat		Ø16 mm	30 mm	100	1190	06 836 07
Aluminium - plast	Aluminium		Ø16 mm	30 mm	100	1187	
Koppar - plast	Koppar		Ø16 mm	30 mm	100	1188	
Rostfritt V2A -plast.	Rostfritt V2A		Ø16 mm	30 mm	100	1189	06 836 06
Stål/förzinkat -plast.	Stål/förzinkat		Ø13 mm	30 mm	100	1194	
Rostfritt V2A	Rostfritt V2A	M8	Ø16 mm	15 mm	100	1142	

## Uppfångarhållare



art.nr. 110 073

art.nr. 110 164

art.nr. 1147

Uppfångarhållare för åskmaster och jordförbindelser med skruv DIN 84 M 6 V2A.

Specifikation	överdel	gänga	passar	ledarhöjdförp.	art. nr.	E-nr
Zinkjutgods	Stål/förzinkat	M6	Ø16 mm	20 mm	100	110 073
Zinkjutgods	Rostfritt V2A	M6	Ø16 mm	20 mm	100	110 196
Zinkjutgods	Stål/förzinkat	M8	Ø16 mm	20 mm	100	110 075
Zinkjutgods	Rostfritt V2A	M8	Ø16 mm	20 mm	100	110 197
Zinkjutgods med brick	Stål/förzinkat	M6	Ø16 mm	23 mm	100	110 164
Zinkjutgods med brick	Rostfritt V2A	M6	Ø16 mm	23 mm	100	110 198
Zinkjutgods med bricka	Stål/förzinkat	M8	Ø16 mm	23 mm	100	110 165
Zinkjutgods med bricka	Rostfritt V2A	M6	Ø16 mm	23 mm	100	110 199
Röd brons	Koppar	M8	Ø16 mm	20 mm	100	110 076
Zinkjutgods	Stål/förzinkat	M8	Ø13 mm	20 mm	100	110 087
Zinkjutgods	Rostfritt V2A	M8	Ø13 mm	20 mm	100	110 179
Rostfritt V2A	Rostfritt V2A	M8	Ø16 mm	15 mm	100	1147

## Uppfångarhållare

fast version



art.nr. 1195

lös version



art.nr. 110 279

Uppfångarhållare fast eller lös version för åskmaster och jordförbindelser monteras med skruv DIN 84 M6 V2A.

Specifikation	passar	längd	förp.	art. nr.	E-nr.
Stål/varmförzinkad, fast	Ø 16 mm	100 mm	50	1195	
Stål/varmförzinkad, fast	Ø 16 mm	150 mm	50	1196	
Kopparlegering, fast	Ø 16 mm	100 mm	100	1191	
Kopparlegering, fast	Ø 16 mm	120 mm	50	1192	
Kopparlegering, fast	Ø 16 mm	150 mm	50	1193	
Stål/varmförzinkad, fast	Ø 13 mm	100 mm	50	1199	
Stål/varmförzinkad, fast	Ø 13 mm	150 mm	50	1200	

Specifikation	passar	längd	förp.	art. nr.	E-nr.
Stål/varmförzinkad, lös	Ø 16 mm	100 mm	100	110 046	
Stål/varmförzinkad, lös	Ø 16 mm	150 mm	50	110 048	
Rostfri V2A, lös	Ø 16 mm	100 mm	100	110 278	
Rostfri V2A, lös	Ø 16 mm	150 mm	50	110 279	
Koppar, lös	Ø 16 mm	100 mm	100	110 282	
Koppar, lös	Ø 16 mm	150 mm	50	110 283	
Stål/varmförzinkad, lös	Ø 13 mm	100 mm	100	110 049	
Stål/varmförzinkad, lös	Ø 13 mm	150 mm	50	110 049 S	

## Ledningshållare



art.nr. 110 265

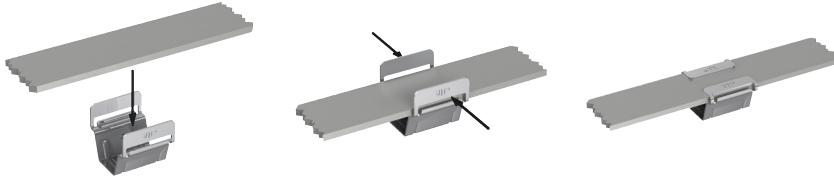
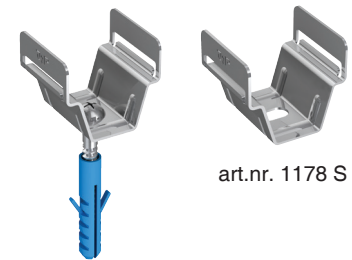
Ledningshållare för lina ø 10,5 - 14 mm, med skruv DIN 7996 V2A och plugg Ø 8 mm.

Specifikation	passar	förp.	art. nr.	E-nr.
Rostfritt V2A	Ø 10,5-14 mm	100	110 265	

**Plattjärnshållare för 30 mm plattjärn.**

Fördel: Arbetsbesparande - lägg i ledaren, böj in sidorna - färdigt.

Specifikation	passar	förp.	art. nr.	E-nr.
Rostfritt stål V2A med skruv och plugg Ø 8 mm	30x3.5 mm	100	1178	
Rostfritt stål V2A	30x3.5 mm	100	1178 S	

**Exempel:**

**Plattjärnshållare**


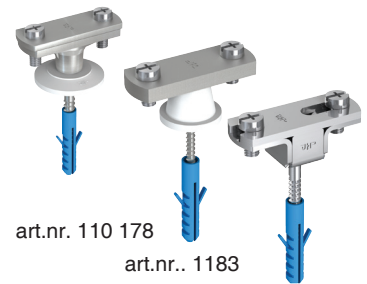
art.nr. 1178 S

art.nr. 1178

**Plattjärnshållare för 30 mm plattjärn, med skruvar DIN 84 M6 V2A med bricka, skruv och plugg Ø 8 mm.**

Specifikation	överdel	gänga	ledarhöjd	förp.	art. nr.	E-nr.
Zinkgjutgods	Stål/förzinkad	M8	20 mm	100	110 178	
Zinkgjutgods	Rostfritt V2A	M8	20 mm	100	110 181	
Stål/förzinkad - plast	Stål/förzinkad		30 mm	100	1183	
Aluminium - plast	Aluminium		30 mm	100	1185	
Rostfritt V2A - plast	Rostfritt V2A		30 mm	100	1184	
Rostfritt V2A	Rostfritt V2A	M8	15 mm	100	1121	

För plattjärn 40 mm, på förfrågan.

**Plattjärnshållare**


art.nr. 110 178

art.nr.. 1183

art.nr. 1121

**Plattjärnshållare för 30 mm plattjärn, med skruvar DIN 84 M6 V2A.**

Specifikation	överdel	gänga	ledarhöjd	förp.	art. nr.	E-nr.
Zinkgjutgods	Stål/förzinkad	M6	20 mm	100	110 077	
Zinkgjutgods	Rostfritt V2A	M6	20 mm	100	110 192	
Zinkgjutgods	Stål/förzinkad	M8	20 mm	100	110 078	
Zinkgjutgods	Rostfritt V2A	M8	20 mm	100	110 193	
Zinkgjutgods med bricka	Stål/förzinkad	M6	23 mm	100	110 162	
Zinkgjutgods med bricka	Rostfritt V2A	M6	23 mm	100	110 194	
Zinkgjutgods med bricka	Stål/förzinkad	M8	23 mm	100	110 163	
Zinkgjutgods med bricka	Rostfritt V2A	M8	23 mm	100	110 195	
Rostfritt V2A	Rostfritt V2A	M8	15 mm	100	1128	

För plattjärn 40 mm, på förfrågan.

**Plattjärnshållare**

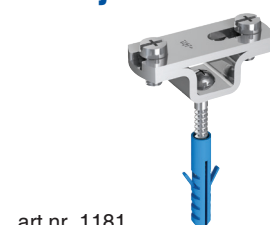

art.nr. 110 077

art.nr. 110 162

art.nr. 1128

**Plattjärnshållare för plattjärn eller lina, med skruv DIN 7996 V2A och plugg Ø 8 mm.**

Specifikation	passar	förp.	art. nr.	E-nr.
Stål/varmförzinkad	30 mm	100	1180	
Stål/varmförzinkad	40 mm	100	2037	
Koppar	30 mm	100	1182	
Koppar	40 mm	100	2039	
Rostfritt V2A	30 mm	100	1181	

**Plattjärnshållare**


art.nr. 1181

**Plattjärnshållare för väggmontage. Med pressskruv M8 och pressplatta.**

Specifikation	slitsbredd	väggavstånd	förp.	art. nr.	E-nr.
Stål/varmförzinkad	10 mm	18 mm	50	911 314	
Koppar	10 mm	18 mm	50	911 576	
Rostfritt V2A	10 mm	18 mm	50	911 575	

**Plattjärnshållare**


art.nr. 911 314

## Överdel



art.nr. 110a 002



art.nr. 110 003



art.nr. 110 008



art.nr. 110 009



art.nr. 110 014



art.nr. 110 015

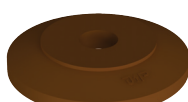
## Överdel

Specifikation	hålavstånd	materiel	förp.	art. nr.	E-nr
Med 2 borrhål Ø 7 mm	28/Ø 8-10 mm	Aluminium	100	110 001	
	38/Ø 8-10 mm	Aluminium	100	110 002	
	38/Ø 16 mm	Aluminium	100	110 003	
	28/Ø 8-10 mm	Koppar	100	110 004	
	38/Ø 16 mm	Koppar	100	110 005	
	28/Ø 8-10 mm	Rostfritt V2A	100	110 006	
	38/Ø 16 mm	Rostfritt V2A	100	110 007	
	38/platt	Aluminium	100	110 008	
Med 1 borrhål Ø 7 mm för infällt montage, för ledare Ø 8 - 11 mm		Rostfritt V2A	100	110 009	
		Koppar	100	110 010	
med spikplugg (Ø 8) för infällt montage, för ledare Ø 8 - 11 mm		Rostfritt V2A	100	110 014	
Överdel för plattjärn, Fästs direkt på tegel	30 mm	Rostfritt V2A	100	110 015	

## Tillbehör



art.nr. 1042



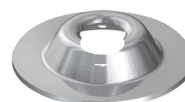
art.nr. 1046



art.nr. 1047



art.nr. 1048



art.nr. 111 049

## Brickor och avståndsocklar

Specifikation	materiel	förp.	art. nr	E-nr
Bricka	Plast grå	100	1042	
Bricka	Plast brun	100	1046	
Bricka för Niro-Clip	Plast grå	100	1047	
Bricka för Niro-Clip	Plast brun	100	1048	
Bricka	Rostfritt V2A	100	111 049	
Avståndsockel	Plast grå	100	111 047	
Avståndsockel	Plast brun	100	111 048	
Plastskruv 90 mm	Plast vit	25	110 097	
Plastskruv 50 mm för polystyren och styrodur	Plast beige	100	110 098	



art.nr. 111 047



art.nr. 111 048



art.nr. 110 098



## Takfästen med Niro-Clip

Takfäste, för skiffertak och andra plana taktyper (stort klämmått för skiffer)

Specifikation	Klämmått	passar	förp.	art. nr.	E-nr
<b>Fäste</b> <b>Hållare*)</b>					
Rostfritt V2A Niro-Clip (Nr. 111 005)	<5mm	Ø 8 mm/ Typ A	100	111 010	
Rostfritt V2A Niro-Clip (Nr. 110 095)	<5mm	Ø 8 mm/ Typ B	100	111 011	
Rostfritt V2A Niro-Clip (Nr. 111 005)	<18mm	Ø 8 mm/ Typ A	100	111 525	
Rostfritt V2A Niro-Clip (Nr. 110 095)	<18mm	Ø 8 mm/ Typ B	100	111 527	
Koppar Niro-Clip (Nr. 111 006)	<5mm	Ø 8 mm/ Typ A	100	111 012	
Koppar Niro-Clip (Nr. 110 096)	<5mm	Ø 8 mm/ Typ B	100	111 013	
Koppar Niro-Clip (Nr. 111 006)	<18mm	Ø 8 mm/ Typ A	100	111 526	
Koppar Niro-Clip (Nr. 110 096)	<18mm	Ø 8 mm/ Typ B	100	111 528	

Lackerade takfästen för skiffertak och andra plana taktyper (stort klämmått för skiffer).

Specifikation	längd	passar	förp.	art. nr.	E-nr
<b>Bygel</b> <b>Hållare*)</b>					
Stål/förzinkat/lackerat Niro-Clip/Typ A	till 5 mm	Ø 8 mm	100	111 010 az	
Stål/förzinkat/lackerat Niro-Clip/Typ B	till 5 mm	Ø 8 mm	100	111 011 az	
Stål/förzinkat/lackerat Niro-Clip/Typ A	till 18 mm	Ø 8 mm	100	111 525 ro	
Stål/förzinkat/lackerat Niro-Clip/Typ B	till 18 mm	Ø 8 mm	100	111 525 az	
Stål/förzinkat/lackerat Niro-Clip/Typ B	till 18 mm	Ø 8 mm	100	111 527 ro	
Stål/förzinkat/lackerat Niro-Clip/Typ B	till 18 mm	Ø 8 mm	100	111 527 az	

**Utförande:** ● ro - rödbrun  
● az - antracit

Takfäste, för skiffertak, speciellt lämpliga vid eftermontage!

Specifikation	passar	förp.	art. nr.	E-nr
<b>Fäste</b> <b>Hållare*)</b>				
Rostfritt V2A Niro-Clip (Nr. 111 005)	Ø 8 mm/ Typ A	200	111 033	
Rostfritt V2A Niro-Clip (Nr. 110 095)	Ø 8 mm/ Typ B	200	111 511	
Rostfritt V2A utan hack Niro-Clip (Nr. 111 005)	Ø 8 mm/ Typ A	200	111 512	
Rostfritt V2A utan hack Niro-Clip (Nr. 110 095)	Ø 8 mm/ Typ B	200	111 513	
Koppar Niro-Clip (Nr. 111 006)	Ø 8 mm/ Typ A	200	111 035	
Koppar Niro-Clip (Nr. 110 096)	Ø 8 mm/ Typ B	200	111 516	

Lackerade takfästen, för skiffertak, speciellt lämpliga vid eftermontage!

Specifikation	längd	passar	förp.	art. nr.	E-nr
<b>Fäste</b> <b>Hållare*)</b>					
Stål/förzinkat/lackerat m jack Niro-Clip/ Typ A	180 mm	Ø 8 mm	200	111 033 az	
Stål/förzinkat/lackerat m jack Niro-Clip/ Typ B	180 mm	Ø 8 mm	200	111 511 az	
Stål/förzinkat/lackerat u jack Niro-Clip/ Typ A	180 mm	Ø 8 mm	200	111 512 az	
Stål/förzinkat/lackerat u jack Niro-Clip/ Typ B	180 mm	Ø 8 mm	200	111 513 az	

**Utförande:** ● az - antracit

Takfäste med klämfunktion, för direktmontage på glatta tak, klämområde 9-15 mm, hållaren vrids för åtdragning.

Specifikation	passar *)	förp.	art. nr.	E-nr
<b>Fäste</b> <b>Hållare</b>				
Rostfritt V2A Niro-Clip (Nr. 111 005)	Ø 8 mm/ Typ A	50	111 550	
Rostfritt V2A Niro-Clip (Nr. 110 095)	Ø 8 mm/ Typ B	50	111 551	
Koppar Niro-Clip (Nr. 111 006)	Ø 8 mm/ Typ A	50	111 552	
Koppar Niro-Clip (Nr. 110 096)	Ø 8 mm/ Typ B	50	111 553	
Rostfritt V2A Niro-Clip passar 52 mm	Ø 8 mm/ Typ A	50	111 509	
Rostfritt V2A Niro-Clip passar 51 mm	Ø 8 mm/ Typ B	50	111 510	
Koppar Niro-Clip passar 52 mm	Ø 8 mm/ Typ A	50	111 511	
Koppar Niro-Clip passar 51 mm	Ø 8 mm/ Typ B	50	111 512	

### Takfäste med snäppfäste



art.nr. 111 010



art.nr. 111 525

### Takfäste med snäppfäste



art.nr. 111 010 az



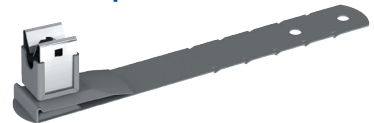
art.nr. 111 525 ro

### Takfäste med klämplatta och Niro-Clip



art.nr. 111 033

### Takfäste med klämplatta och Niro-Clip



art.nr. 111 033 az

### Takfäste med klämfunktion och Niro-Clip

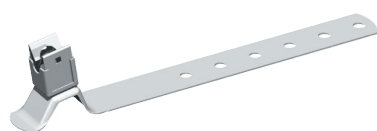


art.nr. 111 550

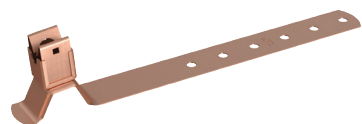


art.nr. 110 509

## Takfäste



art.nr. 111 015



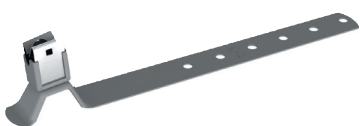
art.nr. 111 020

Takfäste för universell användning.

(PA 6 = Polyamid 6)

Specifikation	längd	passar *)	förp.	art. nr.	E-nr
<b>Fäste</b>	<b>Hållare</b>				
Rostfritt V2A	Niro-Clip / Typ A	210 mm	Ø 8 mm	100	111 019
Rostfritt V2A	Niro-Clip / Typ B	210 mm	Ø 8 mm	100	111 540
Rostfritt V2A	Niro-Clip / Typ A	280 mm	Ø 8 mm	100	111 015
Rostfritt V2A	Niro-Clip / Typ B	280 mm	Ø 8 mm	100	111 541
Rostfritt V2A	Niro-Clip / Typ A	410 mm	Ø 8 mm	100	111 535
Rostfritt V2A	Niro-Clip / Typ A	410 mm	Ø 8 mm	50	111 536
Koppar	Niro-Clip / Typ A	210 mm	Ø 8 mm	100	111 020
Koppar	Niro-Clip / Typ B	210 mm	Ø 8 mm	100	111 545
Koppar	Niro-Clip / Typ A	280 mm	Ø 8 mm	100	111 016
Koppar	Niro-Clip / Typ B	280 mm	Ø 8 mm	100	111 546
Rostfritt V2A	Niro-Clip m. PA 6-sockel grå	210 mm	Ø 8 mm	100	111 021
Rostfritt V2A	Niro-Clip m. PA 6-sockel grå	280 mm	Ø 8 mm	100	111 017
Koppar	Niro-Clip m. PA 6-sockel brun	210 mm	Ø 8 mm	100	111 022
Koppar	Niro-Clip m. PA 6-sockel brun	280 mm	Ø 8 mm	100	111 018

## Taktegelfäste med Niro-Clip



art.nr. 111 019 az



art.nr. 111 019 ro

Lackerade taktegelfästen för universell användning.

Specifikation	längd	passar	förp.	art. nr	E-nr
<b>Fäste</b>	<b>Hållare *)</b>				
Stål/förzinkat/lackerat	Niro-Clip/ Typ A	210 mm	ø 8 mm	100	111 019 az
Stål/förzinkat/lackerat	Niro-Clip/ Typ B	210 mm	ø 8 mm	100	111 540 az
Stål/förzinkat/lackerat	Niro-Clip/ Typ A	280 mm	ø 8 mm	100	111 015 az
Stål/förzinkat/lackerat	Niro-Clip/ Typ B	280 mm	ø 8 mm	100	111 541 az
Stål/förzinkat/lackerat	Niro-Clip/ Typ A	210 mm	ø 8 mm	100	111 019 ro
Stål/förzinkat/lackerat	Niro-Clip/ Typ B	210 mm	ø 8 mm	100	111 540 ro
Stål/förzinkat/lackerat	Niro-Clip/ Typ A	280 mm	ø 8 mm	100	111 015 ro
Stahl/tZn/beschichtet	Niro-Clip/ Typ B	280 mm	ø 8 mm	100	111 541 ro

**Utförande:** ● ro - rödbrun  
● az - antracit

## Takfäste Pröpster patent



art.nr. 111 051

Takfäste för universell användning. Fördel: Komplet i en enhet utan skruvar, utan plast! Enkelt och snabbt montage! Helt i rostfritt!

Specifikation	längd	passar *)	förp.	art. nr.	E-nr
Rostfritt V2A	210 mm	Ø 8 mm	200	111 050	
Rostfritt V2A	280 mm	Ø 8 mm	200	111 051	
Rostfritt V2A	180 mm vinklad	Ø 8 mm	200	111 052	

## Takfäste med skruvfastsättning



art.nr. 1062

Takfäste för universell användning. Fäste med nitad hållare.

Specifikation	längd	förp.	art. nr.	E-nr
Rostfritt V2A med skruvfastsättning	210 mm	100	1062	
	280 mm	100	1063	
	410 mm	50	1064	
Koppar med skruvfastsättning	210 mm	100	1065	
	280 mm	100	1066	
	410 mm	50	1067	

\*) Typ A (fL) Standard = fast Ledningshållare; Typ B (IL) = lös Ledningshållare

## Takfäste för taktegel

(PA 6 = Polyamid 6)

Specifikation		längd	passar	förp.	art. nr.	E-nr
<b>Fäste</b>	<b>Hållare *)</b>					
Rostfritt V2A	Niro-Clip / Typ A	180 mm	Ø 8 mm	150	111 023	
Rostfritt V2A	Niro-Clip / Typ B	180 mm	Ø 8 mm	150	111 530	
Koppar	Niro-Clip / Typ A	180 mm	Ø 8 mm	150	111 024	
Koppar	Niro-Clip / Typ B	180 mm	Ø 8 mm	150	111 532	

**Takfäste med Niro-Clip**


art.nr. 111 023

## Lackerade taktegelvästerna för taktegel.

Specifikation		längd	passar *)	förp.	art. nr.	E-nr
<b>Bygel</b>	<b>Hållare</b>					
Stål/förzinkat/lackerat	Niro-Clip	180 mm	Ø 8 mm/ Typ A	150	111 023 ro	
Stål/förzinkat/lackerat	Niro-Clip	180 mm	Ø 8 mm/ Typ B	150	111 530 ro	
Stål/förzinkat/lackerat	Niro-Clip	180 mm	Ø 8 mm/ Typ A	150	111 023 az	
Stål/förzinkat/lackerat	Niro-Clip	180 mm	Ø 8 mm/ Typ B	50	111 530 az	

**Utförande:** ● ro - rödbrun  
 ● az - antracit

**Takfäste med Niro-Clip**

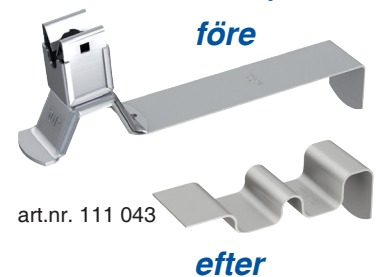

art.nr. 111 023 az



art.nr. 111 023 ro

Takfäste för enkel anpassning mot takläkten, genom att montera fästet och pressa det mot underlaget anpassas det mot läkten. Aluminium design med rostfritt stål ger bra motståndskraft.

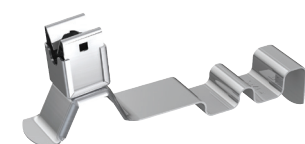
Specifikation		längd	passar	förp.	art. nr.	E-nr
<b>Fäste</b>	<b>Hållare *)</b>					
Aluminium	Niro-Clip / Typ A	180 mm	Ø 8 mm	150	111 043	
Aluminium	Niro-Clip / Typ B	180 mm	Ø 8 mm	150	111 043 S	
Koppar	Niro-Clip / Typ A	180 mm	Ø 8 mm	150	111 044	
Koppar	Niro-Clip / Typ B	180 mm	Ø 8 mm	150	111 044 S	
Aluminium	Niro-Clip / Typ A	170 mm	Ø 8 mm	100	111 057	
Aluminium	Niro-Clip / Typ B	170 mm	Ø 8 mm	100	111 057 S	
Koppar	Niro-Clip / Typ A	170 mm	Ø 8 mm	100	111 058	
Koppar	Niro-Clip / Typ B	170 mm	Ø 8 mm	100	111 058 S	

**Takfäste för läkt, med Niro-Clip**


art.nr. 111 043

## Takfäste för montage på tegeltak

Specifikation		passar *)	förp.	art. nr.	E-nr
<b>Fäste</b>	<b>Hållare *)</b>				
Rostfritt V2A	Niro-Clip / Typ A	Ø 8 mm	150	111 157	
Koppar	Niro-Clip / Typ A	Ø 8 mm	150	111 158	

**Takfäste för läkt, med Niro-Clip**


art.nr. 111 157

\*) Typ A (fL) Standard = fast Ledningshållare; Typ B (IL) = lös Ledningshållare

## Takfäste med Niro-Clip



art.nr. 111 027



art. nr. 111 037

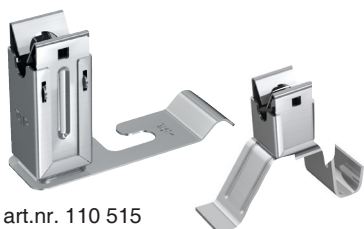
Takfäste för korrugerade tak, för fastsättning mot tak och nock, lina monteras parallellt eller tvärs.

Specifikation		passar	förp.	art.nr.	E-nr
<b>Fäste med</b>	<b>Hållare*)</b>				
Rostfritt V2A	Niro-Clip/ Typ A	ø 8 mm	100	111 027	06 836 66
Rostfritt V2A	Niro-Clip/ Typ B	ø 8 mm	100	111 045	

Dachleistungsstütze für Wellplattendächer, zum Befestigen von First- und Ableitungen, Leitungsführung längs und quer. Mit Befestigungsbohrung ø 6,5 mm

Specifikation		passar	förp.	art.nr.	E-nr
<b>Stütze</b>	<b>Niro-Clip Rostfritt V2A</b>	18 mm			
Rostfritt V2A	Niro-Clip/ Typ A	18 mm	ø 8 mm	100	111 037
Rostfritt V2A	Niro-Clip/ Typ B		ø 8 mm	100	111 039

## Takfäste med Niro-Clip



art.nr. 110 515



art.nr. 111 451

Takfäste för korrugerade tak.

Specifikation		passar	förp.	art. nr.	E-nr
<b>Fäste med</b>	<b>Hållare*)</b>				
Rostfritt V2A	Niro-Clip/ Typ A	ø 8 mm	100	111 455	
Rostfritt V2A	Niro-Clip/ Typ A	39 mm	ø 8 mm	50	111 515
Rostfritt V2A	Niro-Clip/ Typ A		ø 8 mm	100	111 451
Rostfritt V2A	Niro-Clip/ Typ B		ø 8 mm	100	111 453
Koppar	Niro-Clip/ Typ A		ø 8 mm	100	111 452
Koppar	Niro-Clip/ Typ B		ø 8 mm	100	111 454

## Takfäste med Niro-Clip



art.nr. 1095

Takfäste som mellanstöd för korrugerade tak.

Specifikation		passar	förp.	art. nr.	E-nr
<b>Fäste med</b>	<b>Hållare*)</b>				
Rostfritt V2A	Niro-Clip/ Typ A	ø 8 mm	100	1095	

## Takfäste med Niro-Clip



art.nr. 1088

Nockfäste för korrugerade tak.

Specifikation		passar	förp.	art. nr.	E-nr
<b>Fäste med</b>	<b>Hållare*)</b>				
Rostfritt V2A	Niro-Clip/ Typ A	ø 8 mm	100	1088	

## Takfäste med Niro-Clip



art.nr. 111 150

Takfäste för papptak.

Specifikation		passar	förp.	art. nr.	E-nr
<b>Fäste med</b>	<b>Hållare*)</b>				
Rostfritt V2A	Niro-Clip/ Typ A	ø 8 mm	100	111 150	
Rostfritt V2A	Niro-Clip/ Typ B	ø 8 mm	100	111 153	

\*) Typ A (fL) Standard = fast Ledningshållare; Typ B (IL) = lös Ledningshållare

Takfäste för Zip - System, genom fastsnäppning av hållaren fästs åskledarlinan (linan monteras parallellt eller tvärs).

Specifikation		passar	förp.	art. nr.	E-nr
<b>Fäste med</b>	<b>Hållare*)</b>				
Rostfritt V2A	Niro-Clip/ Typ B; tvärs linan	ø 8 mm	100	111 750	
Rostfritt V2A	Niro-Clip/ Typ B; parallellt	ø 8 mm	100	111 750 S	

## Takfäste (DBP) för Zip-System med Niro-Clip



art.nr. 111 750



art.nr. 111 750 S

Takfäste för Zip - System, för fastsättning av master och nedledarlinor, linan monteras parallellt eller tvärs.

Specifikation		passar	förp.	art. nr.	E-nr
<b>Fäste med</b>	<b>Hållare*)</b>				
Aluminium	Niro-Clip/ Typ A	ø 8 mm	25	1309	
Aluminium	Niro-Clip/ Typ B	ø 8 mm	25	913 615	
Rostfritt V2A	Niro-Clip/ Typ A	ø 8 mm	25	913 616	
Rostfritt V2A	Niro-Clip/ Typ B	ø 8 mm	25	913 617	
Aluminium	Klämbock Aluminium	ø 6-8 mm	25	1309 S	
Rostfritt V2A	Klämbock Rostfritt V2A	ø 6-8 mm	25	1308 S	

## Takfäste för Zip-System



art.nr. 1309



art.nr. 1309 S

Takfäste för RIB-Roof 500 - System, genom fastsnäppning av hållaren fästs åskledarlinan (linan monteras parallellt eller tvärs).

Specifikation		passar	förp.	art. nr.	E-nr
<b>Fäste med</b>	<b>Hållare*)</b>				
Rostfritt V2A	Niro-Clip/ Typ B; vinkelrätt	ø 8 mm	100	111 760	
Rostfritt V2A	Niro-Clip/ Typ B; längs	ø 8 mm	100	111 761	

## Takfäste för RIB-Roof 500-System, med Niro-Clip



art.nr. 111 760



art.nr. 111 761

Ledningshållare för universell användning, med falsklämma, klämmområde 1-8 mm. Falsklämma med skruvanslutning, se sid 152.

Specifikation		passar	förp.	art. nr.	E-nr
<b>Fäste med</b>	<b>Hållare*)</b>				
Stål/förzinkat	Niro-Clip/ Typ B	ø 8 mm	50	913 732	06 835 90
Koppar	Niro-Clip/ Typ B	ø 8 mm	50	913 733	
Rostfritt V2A	Niro-Clip/ Typ B	ø 8 mm	50	913 734	06 835 86
Aluminium	Niro-Clip/ Typ B	ø 8 mm	50	913 420	

## Ledningshållare med Niro-Clip



art.nr. 913 420

Takfäste passar för alla tegelformat, för rundledare Ø 8 mm, för taknock och taktytor. Borrhål Ø 12 mm.

Specifikation		passar	förp.	art. nr.	E-nr
<b>Fäste med</b>	<b>Hållare*)</b>				
PVC överdragen	SK-hållare Aluminium	ø 8 mm	100	1021	
PVC överdragen	Niro-Clip/ Typ A	ø 8 mm	100	1028	
PVC överdragen	Niro-Clip/ Typ B	ø 8 mm	100	1027	
PVC överdragen	Niro-Clip koppar/ Typ A	ø 8 mm	100	1029	
PVC överdragen	Niro-Clip/ Typ A 44 mm	ø 8 mm	50	110 517	
PVC överdragen	Niro-Clip/ Typ B 43 mm	ø 8 mm	50	110 518	
PVC överdragen	Niro-Clip koppar/ Typ A 44 mm	ø 8 mm	50	110 519	

## Takfäste



art.nr. 1021



art.nr. 1028



art. nr. 110 517

\*) Typ A (fL) Standard = fast Ledningshållare; Typ B (IL) = lös Ledningshållare

## Nockfäste med Niro-Clip



Nockfäste Passar för alla nockstorlekar

(PA6 = Polyamid 6)

- universellt ställbart linfäste. Fördel: endast en typ som alltid passar!

Specifikation		passar *)	förp.	art. nr.	E-nr
<b>Fäste med</b>	<b>Hållare</b>				
Rostfritt V2A	Niro-Clip/ Typ A	Ø 8 mm	100	111 144	06 836 46
Rostfritt V2A	Niro-Clip/ Typ B	Ø 8 mm	100	111 136	06 837 63
Koppar	Niro-Clip/ Typ A	Ø 8 mm	100	111 145	06 836 47
Koppar	Niro-Clip/ Typ B	Ø 8 mm	100	111 137	06 837 64
Rostfritt V2A	Niro-Clip/ Typ A 38 mm	Ø 8 mm	50	110 520	
Rostfritt V2A	Niro-Clip/ Typ B 37 mm	Ø 8 mm	50	110 521	
Koppar	Niro-Clip/ Typ A 38 mm	Ø 8 mm	50	110 522	
Koppar	Niro-Clip/ Typ B 37 mm	Ø 8 mm	50	110 523	

## Nockfäste med Niro-Clip



Nockfäste passar för alla storlekar på taknock

- universellt ställbart linfäste. Fördel: endast en typ - som alltid passar!

Specifikation		passar	förp.	art. nr.	E-nr
<b>Bygel</b>	<b>Hållare</b>				
Stål/förzinkat/lackerat	Niro-Clip/ Typ A	ø 8 mm	100	111 144 az	
Stål/förzinkat/lackerat	Niro-Clip/ Typ B	ø 8 mm	100	111 136 az	
Stål/förzinkat/lackerat	Niro-Clip/ Typ A	ø 8 mm	100	111 144 ro	
Stål/förzinkat/lackerat	Niro-Clip/ Typ B	ø 8 mm	100	111 136 ro	

Utföranden:

- ro - rödbrun färg på ledningshållaren
- az - antracitfärgad ledninghållare

## Nockfäste



art.nr. 111 141

Nockfäste Passar för alla nockstorlekar

- universellt ställbart linfäste. Fördel: endast en typ som alltid passar!

Specifikation	passar	förp.	art. nr.	E-nr
Rostfritt V2A	ø 8-10 mm	100	111 140	
Koppar	ø 8 mm	100	111 141	

## Nockfäste med Niro-Clip



art.nr. 111 132

Nockfäste Passar för alla nockstorlekar

- universellt ställbart linfäste. Fördel: Förhöjt linmontage - som alltid passar!

Specifikation		passar	förp.	art. nr.	E-nr
<b>Fäste med</b>	<b>Hållare</b>				
Rostfritt V2A	Niro-Clip/ Typ A	ø 8 mm	100	111 132	
Rostfritt V2A	Niro-Clip/ Typ B	ø 8 mm	100	111 133	
Koppar	Niro-Clip/ Typ A	ø 8 mm	100	111 134	
Koppar	Niro-Clip/ Typ B	ø 8 mm	100	111 135	
Rostfritt V2A		ø 8-10 mm	100	111 140	
Koppar		ø 8 mm	100	111 141	

\*) Typ A (fL) Standard = fast Ledningshållare; Typ B (IL) = lös Ledningshållare

## Nockfäste fjädrande (DBP)

- universellt ställbar för nocken

Nockfäste med två dragfjädrar av rostfritt stål V2A för varaktigt och snabbt montage av nedledare på sidan av nocken.

Specifikation		passar*)	förp.	art. nr.	E-nr
<b>Fäste med</b> Rostfritt V2A	<b>Hållare</b> Niro-Clip (Nr. 111 005) <b>fäste på sidan</b>	Ø 8 mm/ <i>Typ A</i>	25	111 191	
Rostfritt V2A	Niro-Clip (Nr. 110 095) <b>fäste på sidan</b>	Ø 8 mm/ <i>Typ B</i>	25	111 175	
Koppar	Niro-Clip (Nr. 111 006) <b>fäste på sidan</b>	Ø 8 mm/ <i>Typ A</i>	25	111 196	
Koppar	Niro-Clip (Nr. 110 096) <b>fäste på sidan</b>	Ø 8 mm/ <i>Typ B</i>	25	111 176	
Rostfritt V2A	Niro-Clip 58 mm	Ø 8 mm/ <i>Typ A lateral</i>	25	110 524	
Rostfritt V2A	Niro-Clip 57 mm	Ø 8 mm/ <i>Typ B lateral</i>	25	110 525	
Rostfritt V2A/ koppar	Niro-Clip 58 mm	Ø 8 mm/ <i>Typ A lateral</i>	25	110 526	
Rostfritt V2A/ koppar	Niro-Clip 57 mm	Ø 8 mm/ <i>Typ A lateral</i>	25	110 527	

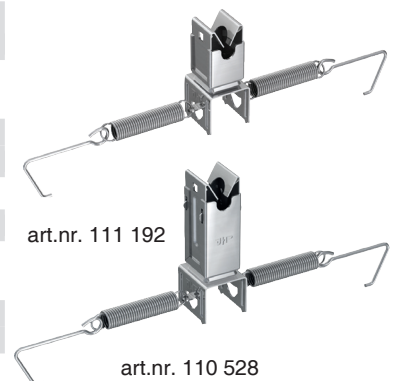
## Nockfäste med Niro-Clip (DBP) (fäste på sidan)



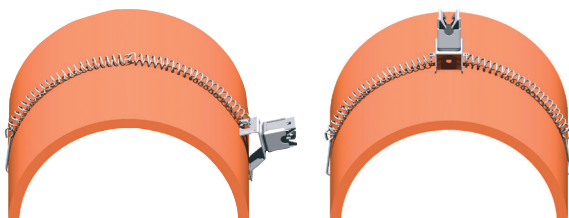
Nockfäste med två dragfjädrar av rostfritt stål V2A för varaktigt och snabbt montage av nedledare på mitten av nocken.

Specifikation		passar*)	förp.	art. nr.	E-nr
<b>Fäste med</b> Rostfritt V2A	<b>Hållare*)</b> Niro-Clip / <i>Typ A</i> <b>fäste på mitten</b>	Ø 8 mm	25	111 192	
Rostfritt V2A	Niro-Clip / <i>Typ B</i> <b>fäste på mitten</b>	Ø 8 mm	25	111 177	
Koppar	Niro-Clip / <i>Typ A</i> <b>fäste på mitten</b>	Ø 8 mm	25	111 197	
Koppar	Niro-Clip / <i>Typ B</i> <b>fäste på mitten</b>	Ø 8 mm	25	111 178	
Rostfritt V2A	Niro-Clip 61 mm	Ø 8 mm/ <i>Typ A central</i>	25	110 528	
Rostfritt V2A	Niro-Clip 60 mm	Ø 8 mm/ <i>Typ B central</i>	25	110 529	
Rostfritt V2A/ koppar	Niro-Clip 61 mm	Ø 8 mm/ <i>Typ A central</i>	25	110 530	
Rostfritt V2A/ koppar	Niro-Clip 60 mm	Ø 8 mm/ <i>Typ B central</i>	25	110 531	

## Nockfäste med Niro-Clip (DBP) (fäste på mitten)

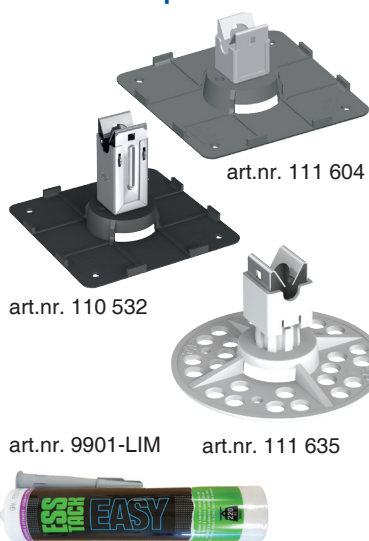


Exempel:



\*) Typ A (fL) Standard = fast Ledningshållare; Typ B (IL) = lös Ledningshållare

## Takfäste med Niro-Clip

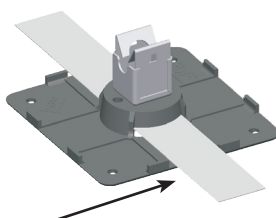


Takfäste för platta tak (PA 6 = Polyamid 6)  
för fastsättning genom svetsning av metallfolie eller för limning direkt på underlaget.

Specifikation		passar	förp.	art.nr.	E-nr
<b>Fäste med</b>	<b>Hållare*)</b>				
Grundplatta	Niro-Clip/ Typ B	ø 8 mm	100	111 604	
Base	Niro-Clip/ Typ B 51 mm	ø 8 mm	100	110 532	
Grundplatta rund	Niro-Clip med PA 6-Sockel grå	ø 8 mm	100	111 635	06 837 65
Universallim Tak/Vägg grå, tub 290ml				9901-LIM	16 934 15

På förfrågan kan grundplattan erhållas med andra fästen.

Exempel:



Folie tvärs ledningen.

## Takfäste med Niro-Clip



Takfäste för papptak, platta tak och väggar. (PA 6 = Polyamid 6)  
Stöd med 100 mm höjd (Nr. 1175) för fastsättning av ledare på brännbara materiel.

Specifikation		passar	ledn.höjd	förp.	art.nr.	E-nr
<b>Fäste med</b>	<b>Hållare*)</b>					
Rostfritt V2A	Niro-Clip/ Typ A	ø 8 mm	20 mm	100	1167	
Rostfritt V2A	Niro-Clip/ Typ A 43 mm	ø 8 mm	20 mm	50	110 533	
Rostfritt V2A	Niro-Clip/ Typ A	ø 8 mm	100 mm	50	1175	06 800 19
Rostfritt V2A	Niro-Clip med Al-fäste	ø 8 mm	100 mm	100	911 150	06 837 59
Rostfritt V2A	Skruvfäste med Al-fäste	ø 8 mm	100 mm	100	911 150S	
Stål/förzinkat	Niro-Clip med PA 6-Sockel grå	ø 8 mm	40 mm	100	1169	

Andra utföranden på förfrågan.

## Takfäste (självhäftande) med Niro-Clip



Takfäste för tak och ytor av metall  
för-limmad: ta bort skyddsfilm och montera.

Specifikation		passar	ledn.höjd	förp.	art.nr.	E-nr
<b>Bas</b>	<b>linhållare*)</b>					
Självhäftande aluminium	Niro-Clip/ Type B	21 mm	ø 8 mm	100	111 661	
Självhäftande grå plast	Niro-Clip/ Type B	23 mm	ø 8 mm	100	111 662	06 835 67
Självhäftande aluminium	Niro-Clip/ Type B	43 mm	ø 8 mm	50	111 631	
Självhäftande grå plast	Niro-Clip/ Type B	45 mm	ø 8 mm	50	111 632	
Rengöringsmedel	1 liter				111 645S	16 934 17

**OBS: Den släta ytan, som fästet ska monteras på, måste noggrant rengöras t.ex. med isopropylalkohol! Monteringstemperatur +15 till +25°C.**

Andra utföranden på förfrågan.

\*) Typ A (fL) Standard = fast Ledningshållare; Typ B (IL) = lös Ledningshållare



## Generation 3 Takfäste (DBP)

### Produktfördelar:

- **Hög kvalite:** Ledningsföring med fäste i rostfritt för löst ledningsmontage
- **Utförande:** pressat betongblock (Vikt: 1200 g)

Inga sköra hålrum eller försänkningar  
- absolut frostsäker och fullt återvinningsbar

Väderbeständigt plastmateriel av  
HD-PE-Materiel

Montage är möjligt även utan plastunderdel t ex på grus eller asfaltstak

Takfäste för platta tak med stålfäste  $\varnothing$  8 mm.

Specifikation	passar	förp.	art. nr.	E-nr
med plastunderdel	$\varnothing$ 8 mm	8	111 730	06 837 39
<u>utan</u> plastunderdel för t ex grus eller asfaltstak.	$\varnothing$ 8 mm	8	111 731	

Takfäste för platta tak; av svart, väderbeständig  
plast och återvinningsbar naturstensfyllning med två ledarfästen.

Specifikation	passar	förp.	art. nr.	E-nr
Med slutet plathölje (vikt: 1 kg)	$\varnothing$ 8 mm	10	111 600	06 801 78

Fixerklämma, för att förhindra att takfästen (t ex art.nr. 111 630) glider ner.

Specifikation	passar	förp.	art. nr.	E-nr
<b>Fixerklämma</b> av Rostfritt V2A	$\varnothing$ 8 mm	100	1163	

Klämbygel, för fixering av platta takstöd på lutande tak.

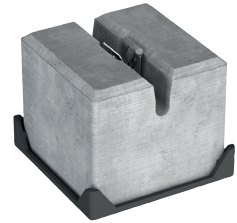
Specifikation	passar	förp.	art. nr.	E-nr
Rostfritt V2A med skruv M6 V2A	$\varnothing$ 8 - 10 mm	100	910 097	

## Takgenomföring

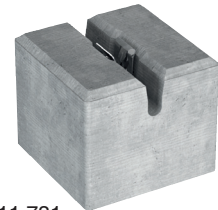
Takgenomföring för platta tak, t ex för inre nedledare.

Specifikation	passar	förp.	art. nr.	E-nr
Nylon med PVC-genomföring (160 x 160 mm)	$\varnothing$ 8/10/16 mm	1	111 598	

## Generation 3 Takfäste (DBP)



art.nr. 111 730



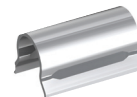
art.nr. 111 731

## Generation 1 Takfäste



art.nr. 111 600

## Fixerklämma

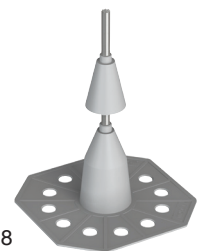


art.nr. 1163

## Klämbygel



art.nr. 910 097



art.nr. 111 598

## Takfotsstöd



art.nr. 111 480

Vinklade takfotsstöd på begäran.

## Takledarhållare för halmtak

### Takfotsstöd

Specifikation	höjd (ställbar)	förp.	art. nr.	E-nr
<b>Takledarhållare</b> komplett				
Stål/förzinkat	1050-1165 mm	1	111 480	
	1400-1510 mm	1	111 481	
Rostfritt V2A	1050-1165 mm	1	111 482	
	1400-1510 mm	1	111 483	

Takfotsstöd, rundad version på begäran.

## Spännfäste



art.nr. 111 485

Spännfäste passar för träbalk 90 x 90 mm

Specifikation	förp.	art. nr.	E-nr
Stål/förzinkat	1	111 484	
Rostfritt V2A V2A	1	111 485	

## Takledarhållare och avståndsplattor



art.nr. 111 486



art.nr. 111 487



art.nr. 111 488

Takledarhållare och avståndsplattor

Specifikation	förp.	art. nr.	E-nr
<b>Takledarhållare</b> av ljust trä	1	111 486	
<b>Avståndsplatta</b> 100 x 100 mm av Rostfritt V2A	1	111 487	
<b>Avståndsplatta</b> 120 x 30 mm av Rostfritt V2A	1	111 488	