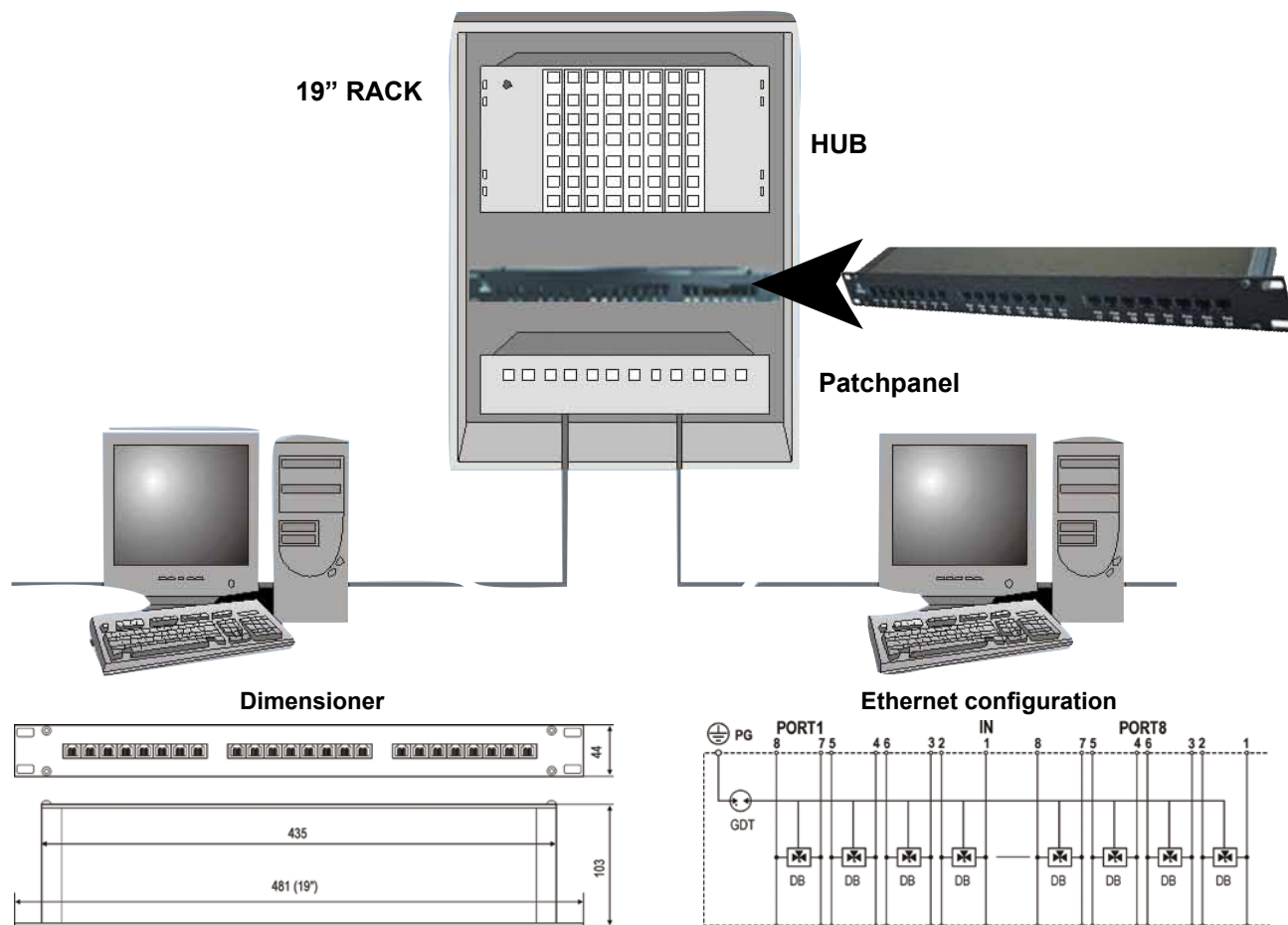


## Skydd för 19" montage med modularkontakt för Tele respektive Ethernet

ED8.1 och ED8.2 är skydd för analoga telelinjer för 19" montage. Ett kort skyddar 8 linjer med modularkontakt och upp till 3 kort kan monteras i ett 19" rack kallat PSK24. Korten finns i 2 versioner, för 1 respektive 2 linjer/

modularkontakt. På förfrågan finns de även för LSA anslutning. Storlek 1 HE. ED8.4 är ett Ethernet skydd för samma montagesätt. Det skyddar 8 linjer med 4 par i varje. Kan även erhållas för Power over Ethernet.



Tekniska data	Tele	Ethernet
Kontaktton	RJ 45	RJ 45
Märkspänning	170V	6V
Hastighet	max 10MBit/s	max 1Gbit/s
Seriemotstånd	10 Ohm	-
Max. ström	150mA	300mA
Temperaturområde	-40°C - +80°C	-40°C - +80°C
Funktionstid	<1ns	<1ns
Nom.stötström (8/20µs-10ggr)	2,5kA	1kA
Restspänning L-L, L-PE	250V resp 600V	35V

Specifikation	Typbeteckning	E-nummer
Skydd för 8 telelinjer, 1 pars	<b>ED8.1 RJ/RJ</b>	52 709 67
Skydd för 8 telelinjer, 2 pars	<b>ED8.2 RJ/RJ</b>	52 709 68
Nätverksskydd 8 st RJ45	<b>ED8.4 RJ/RJ</b>	52 708 75
19" rack, för upp till 3 kort	<b>PSK 24</b>	52 709 69

## Ethernetskydd (LAN) cat 5 och 6 samt PoE

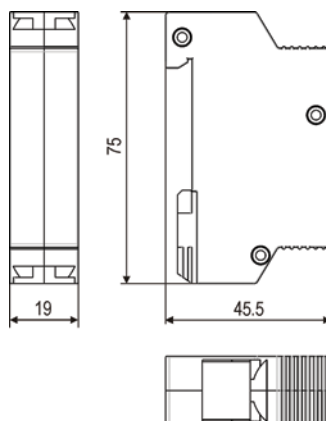
Skydd för RJ 45 anslutning där skyddskomponenterna är inbyggda i kapslingen. ED NET 6 cat är skydd för RJ 45 anslutning för Ethernet

kategori 6 samt för PoE. För DIN-skenmontage. Skyddar alla 4 par. ED NET 6 cat är uppdaterad 2014.

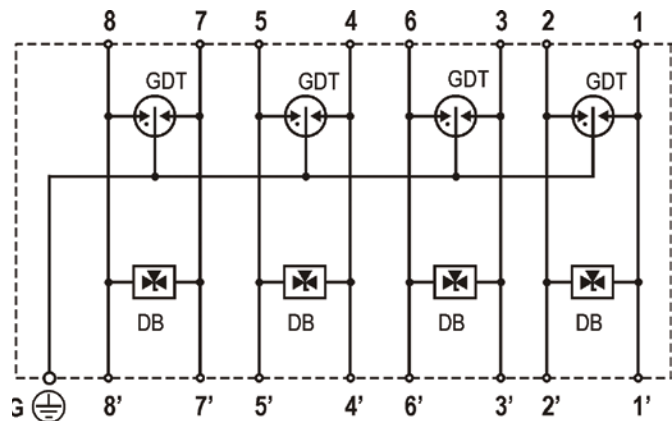
- Skyddar alla 4 par
- Max spänning 50V
- 1 GHz
- Uppfyller SS-EN 61643-21
- Jordar i DIN-skenan



Dimensioner



Ethernet configuration



Tekniska data	ED NET 6 cat
Kontaktidon	RJ 45
Märkspänning	48V
Märkström $I_n$	1A
Gränshfrekvens $f_G$	250MHz
Temperaturområde	-40°C - +80°C
Funktionstid	<1ns
Nom.stötström (8/20 $\mu$ s) $I_n$	10kA
Max blixtrström (10/350 $\mu$ s) $I_{IMP}$	1kA
Restspänning, signal-signal resp. signal-PE	150V/550V

Specifikation	Artikelnummer	E-nummer
För Ethernet cat 6, 4 par, DIN-skena	ED NET 6 cat	52 708 38