



NÄTVERK (LAN)



SERVRAR



DATA CENTER



KASSA-REGISTER



TELEKOM



E-Handel



INDUSTRI PLC



MEDICINSKA ENHETER



NÖD-Belysning (Larm)

# Extern Bypass MBB



**ELROND**  
KOMPLEMENT AB

10-40 kVA  
3-Fas

6-15 kVA  
1-Fas

## Fördelar

- En extern bypass tillåter användaren att utföra service eller byta UPS utan avbrott för lasten
- Färdigbyggd enhet medför snabb installation
- Finns i två utföranden: 3-fas, 1-fas
- Lämplig enhet för att övergång till gummikabel till och från UPS
- Försedd med signalkontakt på bypassbrytaren



**MBB 100A** är en färdigbyggd extern bypass som är idealisk att använda då maximal säkerhet krävs och då avbrott för lasten inte är acceptabel.

Med MBB 100A kan UPSen servas spänningsfritt och även bytas ut utan att det blir något avbrott för lasten.

Ofta önskar man ansluta UPSen med flexibla kablar, gummikabel eller RK i slang, för att underlätta service och batteribyte i UPSen. Med MBB 100A får man en naturlig punkt där normal installationskabel övergår till flexibel.

Genom att enheten är försedd med en signalkontakt på bypassbrytaren som kommunicerar med UPSen så kan säker manövrering även utföras av ej utbildad personal utan att fara uppstår för UPS eller ansluten last.

## Elektriskt Schema

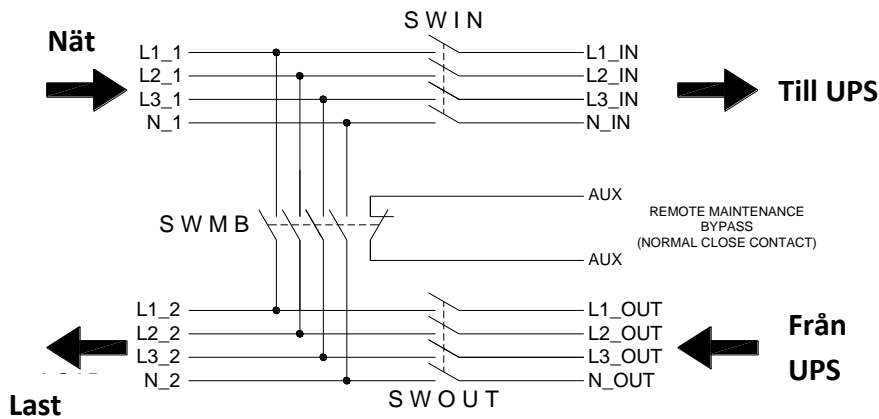


Fig 1: Elektriskt schema MBB 3-fas

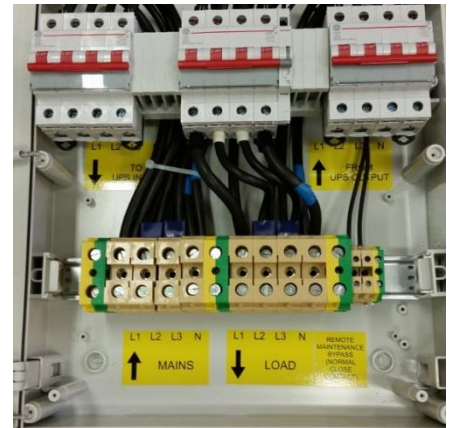


Fig 2: Elektriska anslutningar

MODELL	MBB 100A	MBB 100A 2P
<b>ELEKTRISKA DATA</b>		
Nominell spänning	400 Vac 3-fas	230V 1-fas
Antal poler	4-pol	2-pol
Max ström	125 A	125 A
Max Effekt	40 kVA	15 kVA
Max Anslutningsarea	50 mm <sup>2</sup>	50 mm <sup>2</sup>
<b>MEKANISKA DATA</b>		
Dimension (BxHxD):	330x420x140 mm	260x420x140 mm
Vikt	7,5 kg	5,5 kg
Skyddsklass	IP 30	
E nummer	52 602 42	-

LEGNAGO, Headquarters Production and Sales  
 Manag. Viale Europa, 7  
 37045 Legnago (VR)  
 Tel.: +39 0442 635 811  
 Fax: +39 0442 629 098  
[www.riello-ups.com](http://www.riello-ups.com)  
[riello@riello-ups.com](mailto:riello@riello-ups.com)



Elrond Komponent AB  
 Ävägen 38  
 141 30 HUDDINGE  
 Tel.: 08-449 80 80  
 Fax: 08-449 80 89  
[www.elrond.se](http://www.elrond.se)  
[info@elrond.se](mailto:info@elrond.se)



**ELROND**  
**KOMPONENT AB**