

Blixtnedslagsräknare Pro-LC

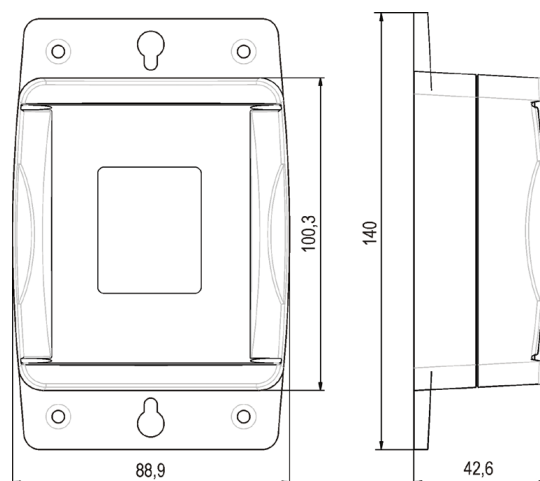


Pro-LC är en ny blixtnedslagsräknare. Den används för avkänning och för att logga blixurladdningar som passerar genom åskledarläggningar. Pro-LC installeras direkt på nedledaren. Den är gjord för att tåla strömmar upp till 100kA (10/350 μ s). Genom att installera Pro-LC på en byggnads åskskyddssystem får vi kunskap om frekvens och tid / datum för blixtnedslag som påverkat objektet. Förebyggande eller underhållsåtgärder kan vidtas i enlighet med detta, beroende på information som erhålls från räknaren.

Egenskaper

- Visar antal, blixtnedslag, datum och tid
- Övervakar åskledarström, direkt på nedledaren.
- IP 65
- I enlighet med SS-EN IEC 62561-6, SS-EN IEC 61326-1

Tekniska data	
Stötström min	1kA (8/20 μ s)
Stötström max	100kA (10/350 μ s)
Digitalt räkneverk	0-999
Temperaturområde	-20°C- +60°C
Skyddsklass	IP65
Montage	Direkt på nedledaren
Mått	144 x 88 x 44mm



Specifikation	Artikelnummer	E-nummer
Blixtnedslagsräknare	Pro-LC	42 227 72