

Mellanskydd (Typ 2) ED80

Jackbart överspänningsskydd för inkommande matning,
DIN-skenmonterbart. 1/2 modul per fas vilket gör det till världens smalaste mellanskydd.



Tekniska data	ED80-	75	120	230	320	400
Nominell spänning U_N		75V	120V	230V	230V	400V
Max nätström (utan försäkring)		100A	100A	100A	100A	100A
Max kontinuerlig spänning		75V	150V	275V	320V	440V
Nom. stötström (8/20 μ s-20ggr)		15kA	15kA	15kA	15kA	15kA
Max stötström (8/20 μ s)		40kA	40kA	40kA	40kA	40kA
Max blixtröm (10/350 μ s)		5kA	5kA	5kA	5kA	5kA
Läckström IC		<1.5mA	<1.5mA	<1.5mA	<1.5mA	<1.5mA
Reaktionstid		<25ns	<25ns	<25ns	<25ns	<25ns
Restspänning vid 15kA 8/20 μ s		<0,6kV	<0,9kV	<1.5kV	<1.5kV	<2.2kV
Typ av nät		TT-TN	TT-TN	TT-TN	TT-TN	TT-TN-IT
Uppfyller IEC61643-1, typ		II	II	II	II	II
Temperaturområde		-40/+80°C	-40/+80°C	-40/+80°C	40/+80°C	-40/+80°C
Plastmaterial		UL94V0	UL94V0	UL94V0	UL94V0	UL94V0
Anslutningsarea L-N resp PE		6/50 mm ²	6/50 mm ²	6/50 mm ²	6/50 mm ²	6/50 mm ²

Specifikation	Artikelnummer	E-nummer
Mellanskydd för 75V 2-pol komp. inkl larmkontakt 1-vxl	ED80S-75	52 709 06
Mellanskydd för 120V 2-pol komplett	ED80-120	52 709 07
Mellanskydd för 230V 2-pol komplett	ED80-230	52 708 32
Mellanskydd 230V 2-pol komp. inkl larmkontakt 1-vxl	ED80S-230	52 708 33
Stickdel till ED80, 230V	EDM80-230	52 708 35
Mellanskydd för 320V 2-pol komplett	ED80-320	52 709 08
Mellanskydd för 320V 2-pol (1+1) komplett	ED80-320 (1+1)	52 708 04
Mellanskydd för 320V 2-pol (1+1) komplett, inkl larm	ED80S-320 (1+1)	52 708 05
Mellanskydd för 400V/690V 2-pol komplett	ED80-400	52 709 09
Mellanskydd för 400V. inkl larmkontakt 1-vxl	ED80S-400	
Brygga för 2 poler	1G16L2	52 709 77

Inkopplingsanvisning för ED80

Används säkringar F1 större än 100A vid inmatningen skall före skyddet en försäkring F2 ≤ 100A installeras. Alternativt kan en utgående grupsäkring fungera som försäkring. Om denna säkring löser ut så avskiljs skyddet. I detta fall är skyddsverkan upphävd. Vid separat försäkring rekommenderas övervakning genom en signalanordning ifall F2 löser ut.

Vid 4-ledarsystem installeras enbart skydd för de tre faserna, Neutral- och Skyddsledare är då gemensam (PEN-ledare).

Larmkontakt

Skyddet finns även med en växlande larmkontakt. Kontakten kan driva alla typer av larm (U_{max}=250V, I_{max}=0,5A) såsom ljusindikering, siren etc. Förbindelsen sker med skruvanslutning.

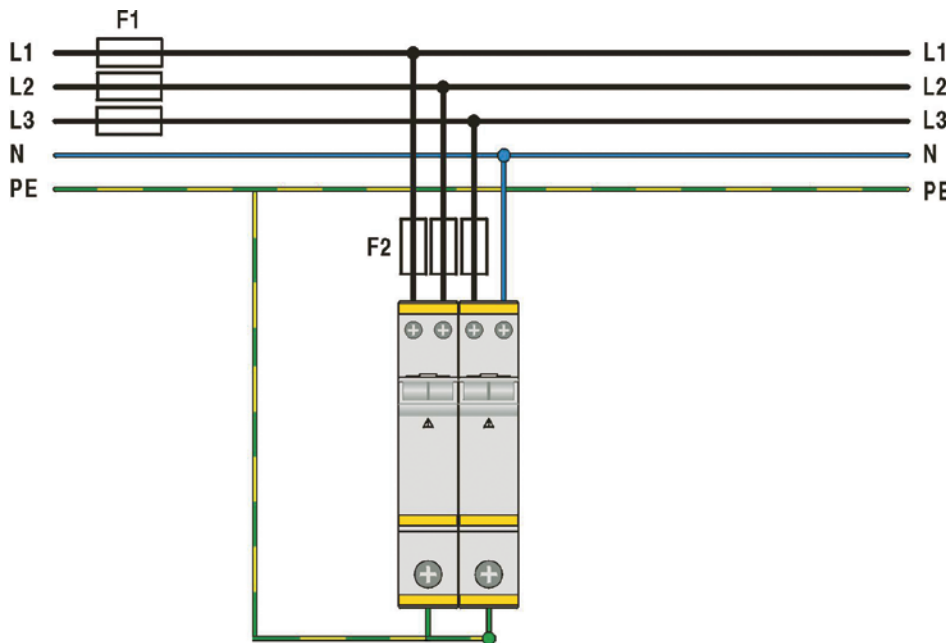
Överspänningsskydd



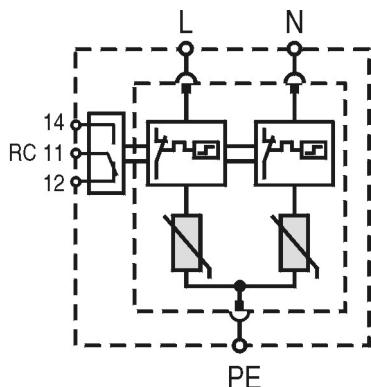
121114



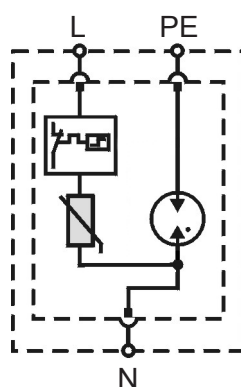
TNS-nät (5-ledarsystem)



ELEKTRISKT SCHEMA ED80



ED80 (1+1)



MÅTTSKISS ED80

