

Finskydd (Typ 3) ED20/ED210/ED410

Överspänningskydd med hög tålighet för enfasmatning.
DIN-skenmonterbart. 24V och 48V versionerna är endast 12 mm breda.



Applikation

ED20-/210-serien är fin-/apparatskydd framtagna för att skydda enfas applikationer som försörjs av 230VAC, 24VDC eller 48VDC mot överspänningar genererade av blixtnedslag eller industriell omgivning. Skyddet är jackbart för enkelt utbyte vid fel.

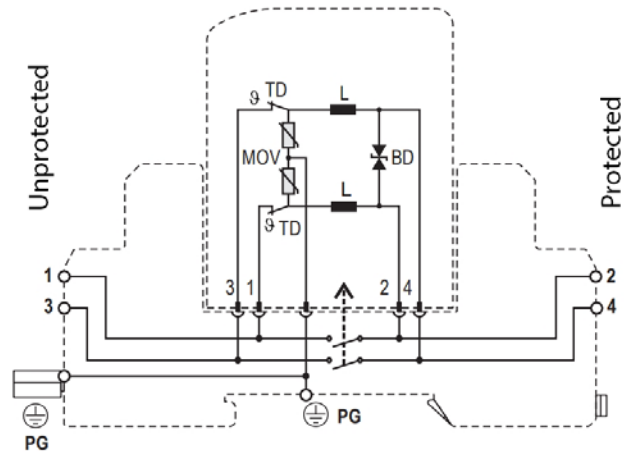
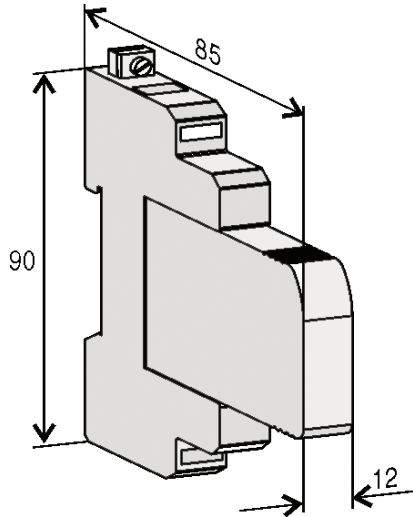
Skydden har både längs- och tvärskydd.

ED210S-230 är ett enfas skydd med larmkontakt (250V, 0,5A). Samtliga skydd skall monteras så nära den utrustning som skall skyddas som möjligt. ED20-48DC är lämpligt även för KNX-system.

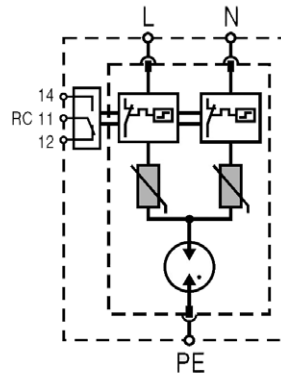
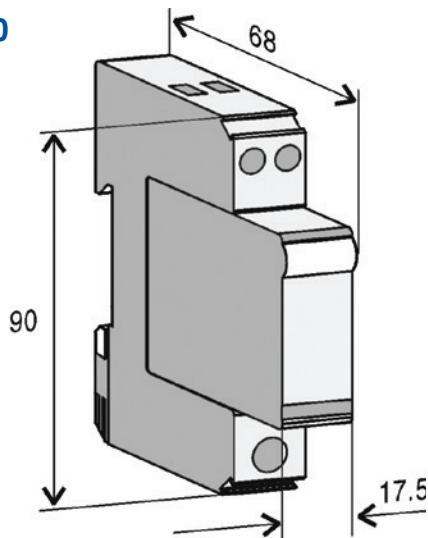
ED410 är ett överspänningskydd med mycket låg restspänning för 3-fasmatning. För max 16A säkring.

Tekniska data	ED20-24DC	ED20-48DC	ED210...230	ED410
Nominell spänning	24VDC	48VDC	230VAC	230/400VAC
Max kontinuerlig ström	4A	4A		16A
Max kontinuerlig spänning U_c	28V	52V	275V	275VAC
Open circuit voltage U_{oc}				6kV
Nom stötström (8/20 μ s) 20 ggr	10kA	10kA	10kA	
Max stötström (8/20 μ s)	20kA	20kA	20kA	
Läckström I_c	-	-	<0,1mA	
Reaktionstid	1ns	1ns	100ns	
Restspänning vid 5kA 8/20 μ s	<60V	<135V	<0,95kV	0.85kV
Isolationsresistans	>24M Ω	>48M Ω		
Serieinduktans	10-14 μ H	10-14 μ H		
Kapacitans	<3nF	<1.5nF		
Anslutningsarea	max 4 mm ²	max 4 mm ²	1,5-10 mm ²	max 4 mm ²
Temperaturområde	-40/+80°C	-40/+80°C	-40/+80°C	-40/+80°C
Plastmaterial	UL94V0	UL94V0	UL94V0	UL94V0

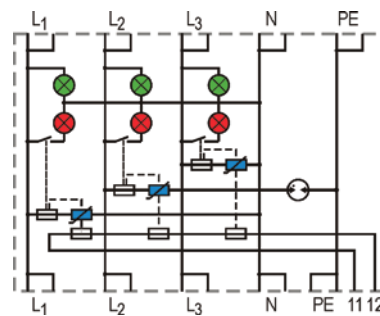
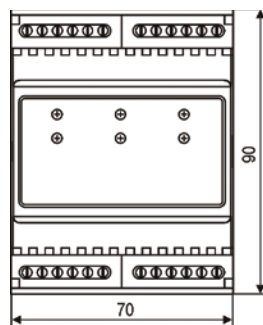
ED20-24DC, ED20-48DC



ED210-230



ED410



Specifikation	Artikelnummer	E-nummer
Apparatskydd för 24V DC, komplett	ED20-24DC	52 716 91
Apparatskydd för 24V DC, stickdel	EDM20-24DC	52 716 92
Apparatskydd för 48V DC, komplett	ED20-48DC	52 716 93
Apparatskydd för 48V DC, stickdel	EDM20-48DC	52 716 94
Apparatskydd för 230V, komplett	ED210-230	52 708 52
Apparatskydd för 230V, stickdel	EDM210-230	52 708 12
Apparatskydd för 230V, komplett med larmkontakt	ED210S-230	52 708 92
Apparatskydd 3-fas, komplett med larm	ED410S-230	52 701 09