

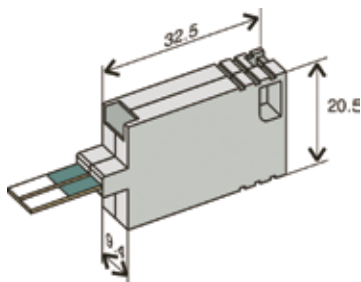
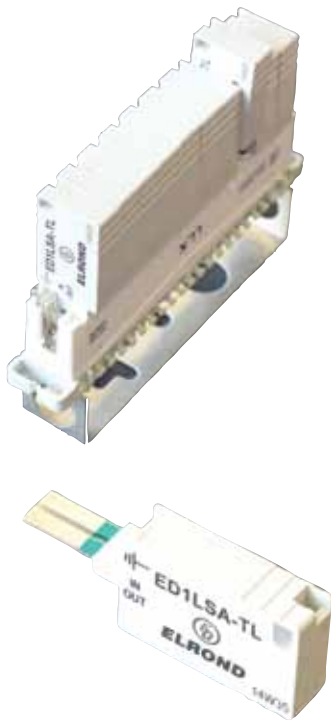
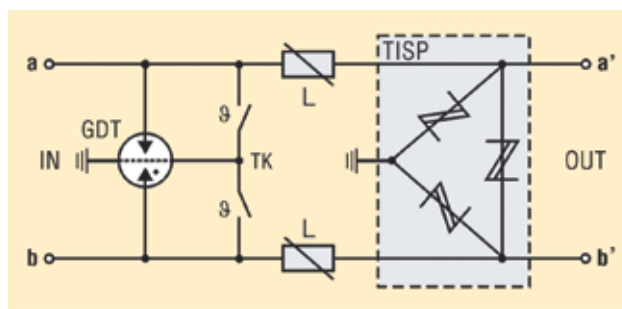
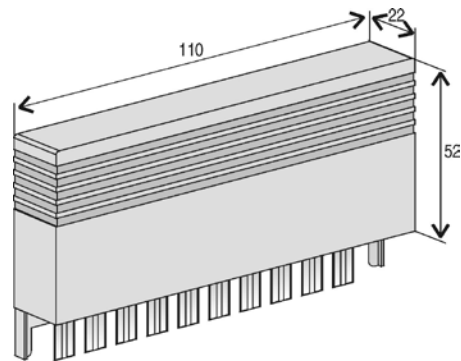
Signalskydd LSA

Signalskydd för 1 eller 10 ledningspar, i kapsling för montering på brytplint (Krone plint). ED1LSA24 är avsett för upp till 24VDC signalspänning, dvs 4-20mA, RS485 och RS232 m fl signaltyper upp till ca 2 MHz. De andra skydden är för inkommande telefon eller växelanknytningar Tele. ED1LSA-TL och LSA10E-170 klarar ADSL och VDSL (hastigheter upp till 52MBit/s). Finns i 1-pars och

10-pars utförande som hybridskydd. Monteras på befintlig 10-pars brytplint. De kan även erhållas för andra spänningar. LSA10GT-230 är en traditionell lösning med enbart gasurladdningsrör. För enpoliga skydd krävs montage av jordskenan LSA-J1. Dessa skydd kan erhållas i ett stort antal versioner och kan även skräddarsys enligt era önskemål.



Tekniska data	ED1LSA24	ED1LSA-TL	LSA10E-170	LSA10GT-230
Antal skyddade ledningspar	1	1	10	10
Max spänning	24VDC	180VDC	185 VDC	185VDC
Max ADSL hastighet		52Mbit/s	52Mbit/s	>52MBit/s
Restsp. stötström (8/20µs)	35V	<300V	220 VDC	<900V (1000V/µs)
Märkström	150mA	150mA	200mA	-
Nom. Stötström (8/20µs) 10 ggr	10kA	10kA	20kA	20kA
Impedans	10Ω	10Ω	10Ω	-
Funktionstid	<1ns	<5ns	<1 ns	<1ns
Temperaturområde	-25/60°C	-40/80°C	-25/60°C	-40/80°C
Felindikering	Vid permanent fel kortsluts ledningen			-

ED1LSA-TL

LSA10E-170


Specifikation	Typbeteckning	E-nummer
Signal-/Teleskydd 1 par 24VDC	ED1LSA-24	52 709 30
Signal-/Teleskydd 1 par Tele, låg	ED1LSA-TL	52 708 74
Signal-/Teleskydd 10 par	LSA10E-170	52 708 72
LSA-kasett inkl gasurladdningsrör	LSA10GT-230	52 709 29
Plint (bryt)	LSA T10	52 708 29
Jordskena för ED1LSA...	LSA J1	52 709 32
Montageplåt, för 1 plint	LSA MW1	52 709 31