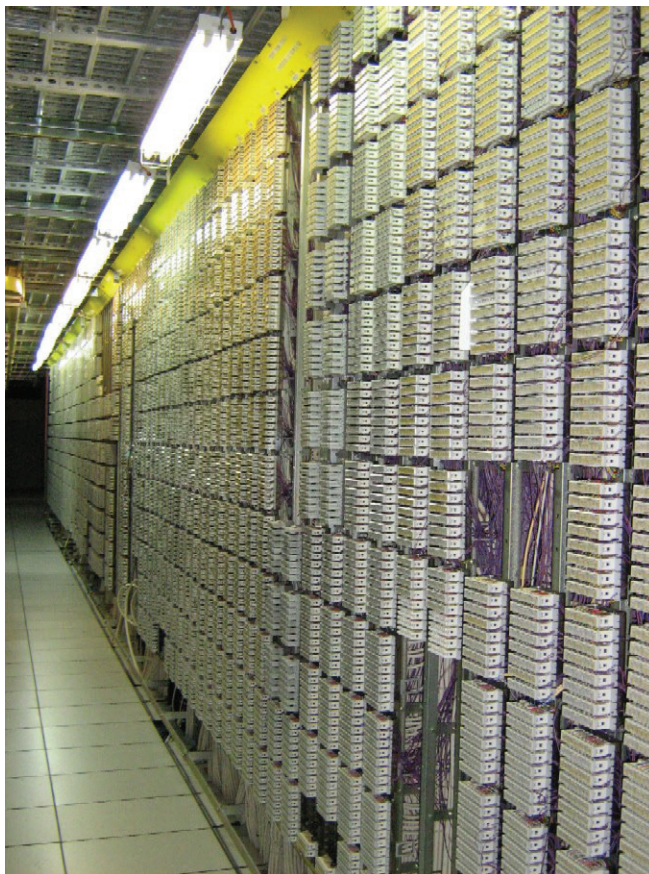


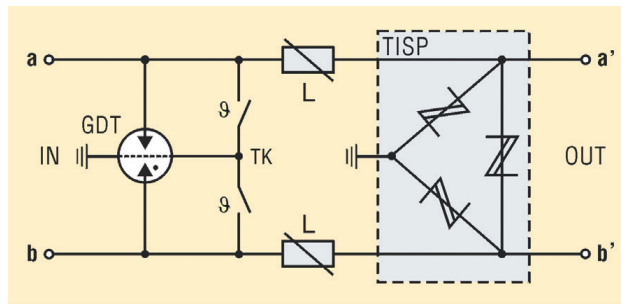
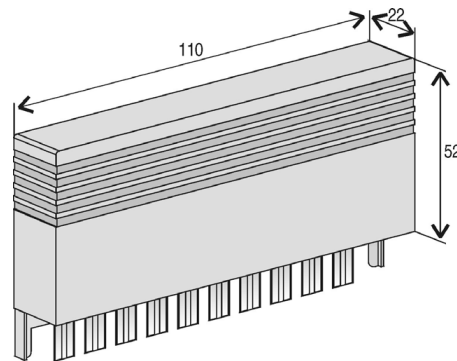
## Signalskydd LSA

Signalskydd för 10 par, i kapsling för montering på brytplint (Krone plint).  
För upp till 170VDC signalspänning, t ex för 4-20mA, RS485 och RS232 m fl signaltyper

eller tele. LSA10E-170 klarar ADSL och VDSL (hastigheter upp till 52MBit/s).  
Monteras på befintlig 10-pars brytplint.



Tekniska data	LSA10E-170
Antal skyddade ledningspar	10
Max spänning	185 VDC
Max ADSL hastighet	52Mbit/s
Restsp. stötström (8/20 $\mu$ s)	220 VDC
Märkström	200mA
Nom. Stötström (8/20 $\mu$ s) 10 ggr	20kA
Impedans	10 $\Omega$
Funktionstid	<1 ns
Temperaturområde	-25/60°C
Felindikering	Vid permanent fel kortsluts ledningen



Specifikation	Artikelnummer	E-nummer
Signal-/Teleskydd 10 par	<b>LSA10E-170</b>	52 708 72