

Skydd för solcellsanläggningar

Vi har ett stort program för skydd av solcellsanläggningar. Dessa skydd är framtagna för att skydda solcellsutrustning, på upp till 1100VDC resp 1500VDC, mot överspänningar genererade av blixtnedslag eller industriell

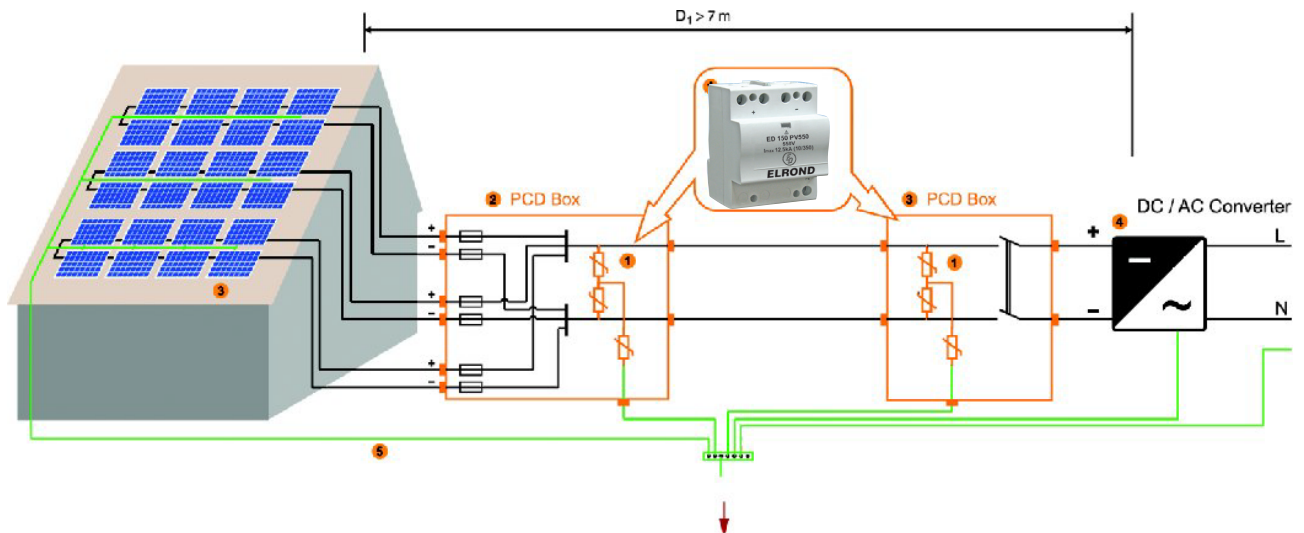
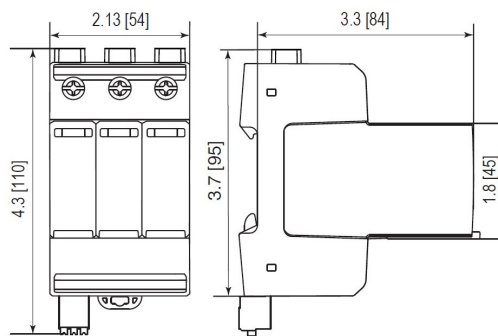
omgivning.

De levereras som standard med larmkontakt. Här visas några av de vanligare skydden. För andra skydd kontakta oss.



Leveranser hösten 2018

Tekniska data	ED150S PV1000	EDG50S PV1100	EDG50S PV1500
Max kont. spänning U_{CPV}	1000V	1100V	1500V
Nom. stötström (8/20 μ s) I_N	12.5kA	20kA	20kA
Max stötström (8/20 μ s)	40kA	40kA	30kA
Max blixtröm (10/350 μ s) I_{IMP}	12.5kA		5kA
Max kortslutningsström		11kA	11kA
Reaktionstid	<25ns	<25ns	<25ns
Restspänning vid I_{IMP} , resp I_N	<2.4kV	<3.8kV	<5kV
Altitud		4000m	4000m
Temperaturområde	-40/+80°C	-40/+85°C	-40/+85°C
Plastmaterial	UL94V0	UL94V0	UL94V0
Anslutningsarea L-N resp PE	50 mm ²	35 mm ²	35 mm ²



Specifikation	Artikelnummer	E-nummer
Grov-/finskydd 1000VDC inkl larm	ED150S PV 1000 TEC	52 703 44
Mellanskydd 1100V solcell inkl larm	EDG50S PV1100	52 710 94
Mellanskydd 1100V, solcell stickdel	EDMG50 PV1100	52 711 09
Mellanskydd 1500V solcell inkl larm	EDG50S PV1500	52 711 36
Mellanskydd 1500V, solcell stickdel	EDMG50 PV1500	52 711 37