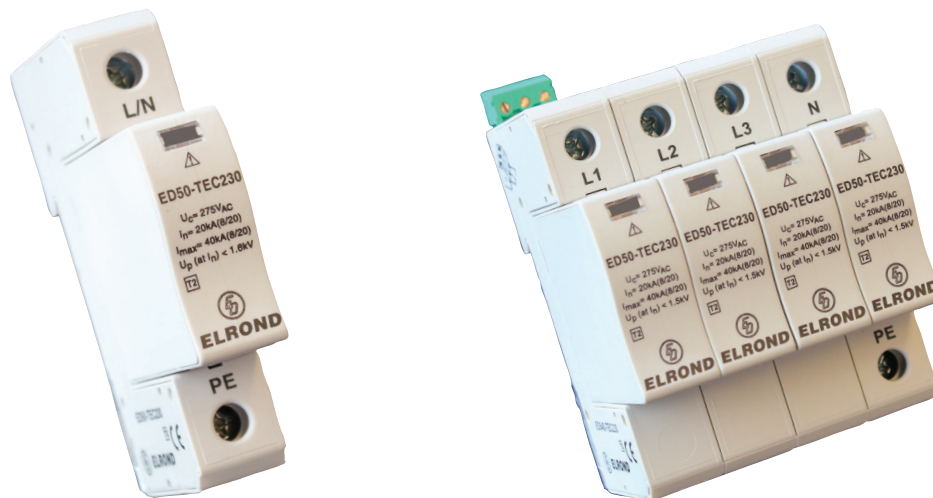


Mellanskydd Safetec ED 50-TEC

Patenterat unikt överspänningskydd.



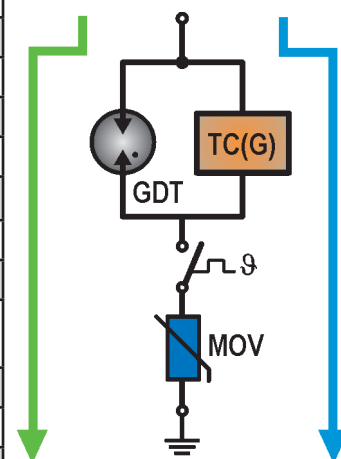
Jackbart överspänningskydd för inkommande matning. DIN-skenmonterbart. Detta skydd innebär en helt ny syn på överspänningskydd. Det är helt ensamt i sitt slag på världsmarknaden. Vi lämnar garanti då det i princip inte kan gå sönder! Vid överlast eller bortfall av nolla (glapp) mm så kopplar skyddet förbi till jord. Alla andra skydd mer eller mindre exploderar då. Dessutom krävs ingen försäkring oavsett säkringsstorlek!

ED-TEC 50 uppfyller bl a standarderna: SS-EN 61643-11, IEC 61643-11 (Internationell) och UL 1449-ed3 (USA).

Egenskaper

- Klarar bortfall eller glapp av neutral ledare
- För-säkring behövs inte
- Ingen läckström
- Klarar alla standarder
- UL godkänt (1449 ed3)
- Kontrollerad och säker fränskiljning
- Hög tålighet och låg restspänning
- Klarar TOV (Temporary over voltages)

Tekniska data	ED 50 TEC230	ED 50 TEC750
Nominell spänning U_N	230V	750V
Max kontinuerlig spänning U_C	275V	750V
Max nätström (utan försäkring)	125A	
Nom. stötström (8/20 μ s-15ggr) I_N	20kA	12.5kA
Max stötström (8/20 μ s) I_{MAX}	40kA	25kA
Följeström	Nej	Nej
Läckström I_C (vid U_C)	Nej	Nej
Reaktionstid	25ns	
Skydds nivå / Restspänning U_p (vid 15kA, 10/350 μ s)	<1.6kV	<2.8kV
Kortslutningsström I_{SCCR}	25kA	
Godkännanden	UL1449(4)	
Temperaturområde	-40/+80°C	
Anslutningsarea	2,5-35 mm ²	



Detta skydd behöver normalt sett inte säkras av. Om man vill göra det ändå gäller följande:

Används säkringar F1 större än 125A vid inmatningen skall före skyddet en försäkring $F2 \leq 125A$ installeras. Alternativt kan en utgående grupsäkring fungera som försäkring. Om denna säkring löser ut så avskiljs skyddet. I detta fall är skyddsverkan upphävd. Vid separat försäkring rekommenderas övervakning genom en signalanordning ifall F2 löser ut.

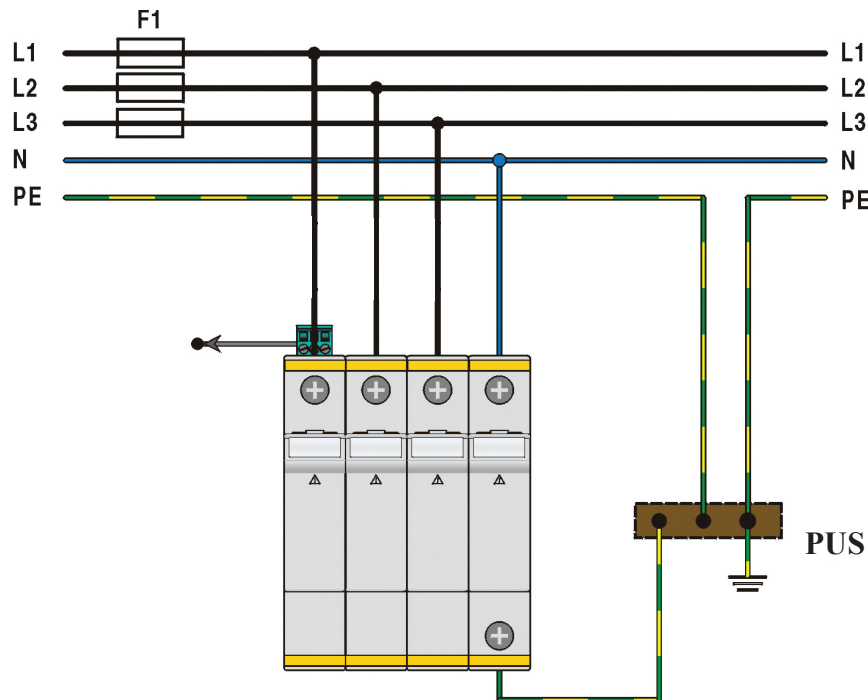
Vid 4-ledarsystem installeras skydd för de tre faserna, vid 5-ledarsystem skyddas även neutralledaren.

Larmkontakt

Skyddet kan erhållas med en jackbar växlande larmkontakt. Kontakten kan driva alla typer av larm ($U_{max}=250V$, $I_{max}=0,5A$) såsom ljusindikering, siren etc. Förbindelsen sker med skruvanslutning.



1211 14



Specifikation	Artikelnummer	E-nummer
Mellanskydd för 230V Safetec 1-pol komplett	ED50 TEC 230	52 716 86
Mellanskydd för 230V Safetec 1-pol komplett, inkl larm	ED50S TEC 230	52 716 88
Mellanskydd för 230V Safetec 3-pol komplett, inkl larm	ED53S TEC 230	52 703 92
Mellanskydd för 230V Safetec 4-pol komplett, inkl larm	ED54S TEC 230	52 716 89
Mellanskydd för 230V Safetec stickdel	EDM50 TEC 230	52 716 90
Mellanskydd för 750V Safetec 3-pol komplett, inkl larm	ED53S TEC 750	