

user manual - manuale d'uso - betriebshandbuch

NetPower 600 - 2000 VA



Svensk Manual

- NPW 600
- NPW 800
- NPW 1000
- NPW 1500
- NPW 2000



ELROND
KOMPONENT AB
UPS, Åskskydd www.elrond.se



INLEDNING

Gratulerar till ert köp av en **UPS Vision** produkt från **Riello UPS** och **Elrond**.
Fler produkter kan hittas hos www.elrond.se och www.riello-ups.com

Den UPS som beskrivs i denna manual är en produkt av högsta kvalitet som har blivit designad och byggd för att garantera högsta möjliga prestanda.

Denna enhet kan enkelt installeras av en person som har **läst denna manual noggrant**.

UPS och eventuell batteribox innehåller farlig spänning internt och skall endast servas av kvalificerad personal.

Denna manual innehåller detaljerad information i handhavande och installation av UPS och eventuella batterilådor.
För information om handhavande och för att erhålla maximal prestanda, se till att läsa manualen noggrant före installation och spara den sedan för framtida bruk.

MILJÖHÄNSYN

Under framtagandet av denna produkt ägnar företaget stora resurser att analysera miljöaspekter.
Alla våra produkter anammar de mål beskrivna i företagets miljöledningssystem i enlighet med tillämpbara standarder.

Inga farliga material såsom CFCs, HCFCs eller asbest är använda i denna produkt.

Under utvärderingen av förpackningen har valet varit att företrädesvis använda sig av återvunnet material.
För korrekt avfallshantering, separera materialen och återvinn enligt nationella och lokala föreskrifter.

BESKRIVNING	MATERIAL
Kartong	Wellpapp
Inre stötdämpning	Stratocell
Skyddspåse och tillbehör	Polyeten

KASSERING AV PRODUKTEN

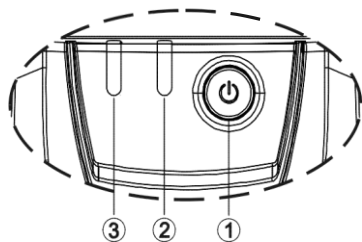
UPS och batteribox innehåller kretskort och blybatterier som är giftiga och farliga för miljön. När produkten har nått slutet av sin livslängd skall den återvinnas enligt lokala miljöregler.
Kassering av produkten på ett korrekt sätt bidrar till respekt för miljön och människors hälsa.

Vid köp av ny produkt kan Elrond återta den gamla produkten utan kostnad.

© För att göra förbättringar, förbehåller sig tillverkaren rätten att ändra den produkt som beskrivs, när som helst och utan föregående förvarning.

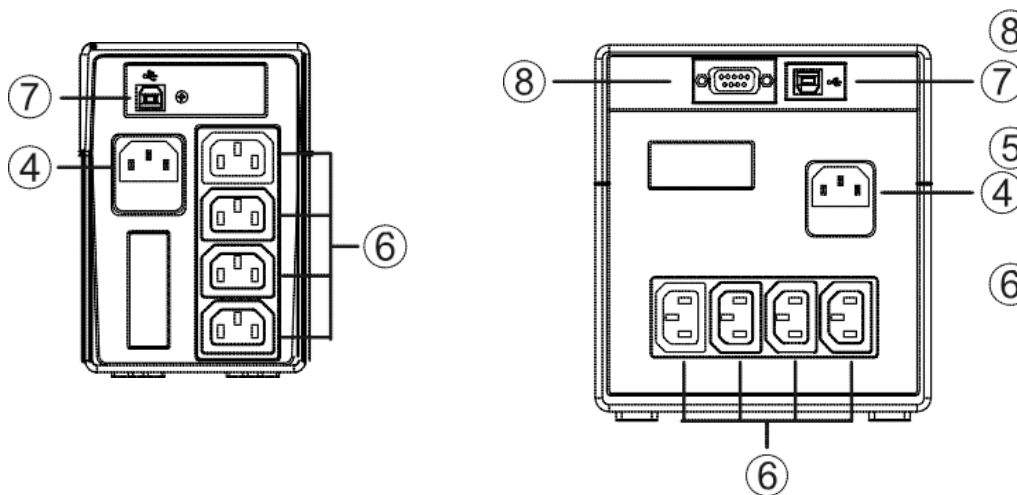
UPS UTSEENDE

DISPLAY



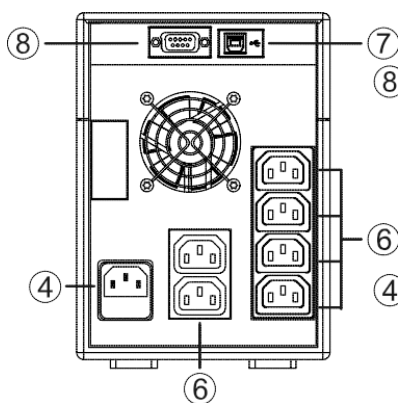
- ① Till/Från
- ② Grön LED: Normaldrift
- ③ Röd LED: Fel

BAKSIDA



NPW 600 & 800

NPW 1000



NPW 1500 & 2000

- 4. Nätingång
- 5.
- 6. Nätuttag
- 7. USB-anslutning

ANVÄNDNING

ANSLUTNING OCH START FÖR FÖRSTA GÅNGEN

- 1) Rekommenderad nätsäkring är 10 A.
- 2) Anslut UPSen med den medföljande nätkabeln.
- 3) Anslut de enheter som skall skyddas.
- 4) Tryck på den runda ON/OFF knappen på fronten för att starta.
- 5) Grön lampa skall lysa och lasten är nu skyddad mot avbrott.
- 6) Batteriet levereras laddat, men 100% laddning uppnås efter 6-8 timmar.

SLÅ AV ENHETEN

- 7) Tryck på "ON/Off knappen.
- 8) Grön lysdiod slocknar och enheten stängs av.

VIKTIGT: Om enheten inte skall användas för en längre tid skall batteriet vara fulladdat innan avstängning. Enheten bör därefter laddas ca 8 timmar var 4-6 månad.

SLÅ PÅ ENHETEN FRÅN BATTERI

- 1) Tryck på ON/OFF knappen.
- 2) Grön lampa tänds

VIKTIGT: Se till att återuppladda batteriet snarast.

MJUKVARA FÖR ÖVERVAKNING

UPSen kan övervakas via USB-kontakten på baksidan.

Gå till www.riello-ups.com för att ladda ned programvara för övervakning och automatisk nedstängning vid längre avbrott.

BATTERIBYTE

Batteriets livslängd är normalt mellan 3-5 år. Kontakta Elrond när batteriet har nått slutet på livslängden.



- **BATTERIET FÅR EJ BYTAS UNDER DRIFT. ENHETEN MÅSTE GÖRAS SPÄNNINGSLÖS.**
- **BATTERIET INNEHÅLLER BLY. ÅTERLÄMNA BATTERIET PÅ ETT MILJÖVÄNLIGT SÄTT.**

FELSÖKNING

Onormal UPS-operation är inte alltid tecken på ett fel utan kan bero på mindre felinställningar eller andra lättåtgärdade problem.

Vi rekommenderar därför att konsultera tabellen nedan som beskriver hur man löser de vanligaste problemen som kan uppstå.

PROBLEM	MÖJLIG ORSAK	LÖSNING
UPSen STARTAR INTE	ON/OFF KNAPPEN ÄR INTE INTRYCKT	Tryck på ON/OFF knappen på frontpanelen.
	NÄTSLADDEN ÄR INTE ISTOPPAD	Kontrollera att nätsladden är ordentligt isatt.
	INGEN NÄTSPÄNNING (STRÖMAVBROTT)	Kontrollera att spänningen finns fram till vägguttaget och att nätsladden är ordentligt isatt i vägguttag och UPS.
	INGÅNGSSÄKRINGEN HAR LÖST UT	Kontrollera även i så fall att ansluten last inte är för hög. Om ingångssäkringen finns åtkomlig på baksidan, försök att återställa den.
UPSen ARBETAR I BATTERIDRIFT TROTS ATT NÄTSPÄNNING FINNS	INGÅNGSSÄKRINGEN HAR LÖST UT	Om ingångssäkringen finns åtkomlig på baksidan, försök att återställa den.
	NÄTSLADDEN EJ KORREKT ANSLUTEN	Kontrollera anslutningen.
RÖD LED BLINKAR	ÖVERLAST	Kontrollera ansluten last.
RÖD LED LYSER OCH SUMMER LJUDER	UPSen HAR ETT FEL	Tag bort ansluten last och starta om UPSen. Om problemen kvarstår kontakta Elrond.
UTSPÄNNINGEN FÖR LÅG VID BATTERIDRIFT	NORMALT	Denna UPS ger ut trappstegsformad spänning på utgången vid batteridrift. Många mätinstrument kan visa ett för lågt värde. Detta är normalt.

TEKNISKA DATA

UPS MODELL	NPW 600	NPW 800	NPW 1000	NPW 2000
------------	---------	---------	----------	----------

INGÅNG

Nominell spänning	[Vac]	230 V
Nominell frekvens	[Hz]	50 – 60

BATTERI

Återuppladdningstid	[h]	6-8 timmar		
Antal interna batterier		1	1	2

UTGÅNG

Nominell utspänning	[Vac]	230 V		
Frekvens	[Hz]	50 eller 60 Hz självlärande		
Nominell effekt	[VA]	600	800	1000
Nominell effekt	[W]	360	480	600
Överlast Nätdrift		Avstängning efter 5 min vid >110% last Avstängning omedelbart efter vid >120% last		
Överlast Batteridrift		Avstängning omedelbart efter vid >120% last (och kortslutning)		

ÖVRIG DATA

Läckström mot jord	[mA]	1		
Omgivningstemperatur	[°C]	0 – 40 (0-25 rekommenderas)		
Fuktighet		< 90% utan kondensering		
Säkerhetssystem		Djupurladdning - Överström – Kortslutning		
Mått B x D x H	[mm]	100 x 287 x 142	146x350x160	146x397x205
Vikt	[Kg]	4,3	4,9	8

För övriga data gå in på www.riello-ups.com eller kontakta Elrond Komponent AB



RPS SPA

Viale Europa, 7

37045 LEGNAGO (VR)

Tel. +39 0442 635811 - Fax +39 0442 629098

www.riello-ups.com - riello@riello-ups.com



ELROND KOMPONENT AB

Elrond Komponent AB

Åvägen 38

141 30 HUDDINGE

Tel: 08-449 80 80

www.elrond.se