

## Ethernetskydd (LAN) cat5 och 6 samt PoE

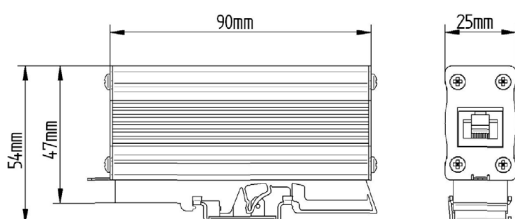
Ethernetskydd för RJ 45 anslutning för användning i cat5 och cat6 nät. För DIN-skenmontage.

Patchkabel, DIN-fäste mm medföljer enligt bilden för snabbt montage. Skyddar alla 4 par.

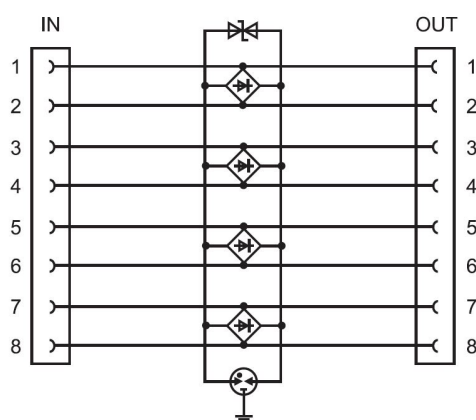
- Skyddar alla 4 par
- Max spänning 60V
- Avtagbart DIN fäste
- Uppfyller SS-EN 61643-21
- DIN-skena, patchkabel mm medföljer



Dimensioner



Ethernet configuration



Tekniska data	P-TK/Z-CAT 6S
Kontakttyp	RJ 45
Max kontinuerlig spänning	60V
Märkström $I_n$	0,5A
Dämpning vid 250 MHz	< 2,0dB
Temperaturområde	-40°C - +80°C
Funktionstid	<1ns
Nom.stötström (8/20µs) $I_n$	200A
Total nominell stötström (8/20 µs)	1,6kA
Restspänning, signal-signal resp. signal-PE	<130V/350V

Specifikation	Artikelnummer	E-nummer
För Ethernet cat 6, 4 par, DIN-skena	P-TK/Z-CAT 6S	52 712 84