

Installationsanvisning

Överspänningskydd

EDL1V, EDL2V, EDL1VS-serierna

Jackbart signalskydd för ett eller två ledningspar, DIN-skenmonterbart. Finns för Tele, 4-20mA, RS485 m fl signaltyper.

Anslutning

Ingång och utgång med skruvanslutning ledararea 0,2-4 mm². Jordanslutning min 4 mm².

Material

Polykarbonat enligt UL94 V-0.

Installationsanvisningar

Generella regler:

Kablarna som kommer utifrån respektive de som går till utrustningen som skall skyddas måste vara klart separerade. Skyddet som väljs måste vara avsett för rätt signaltyp.

Skyddet måste anslutas till samma jord som den utrustningen som skall skyddas är jordad till. Avståndet mellan skydd och potentialutjämning skall vara så kort som möjligt.

Plats:

Skyddet skall normalt installeras i början av installationen dvs där kablarna kommer in i byggnaden, men följande måste beaktas:

- om potentialutjämningen ej kan göras där
- överspänningar uppstår internt, koppling ifrån AC-nät

Vid dessa tillfällen rekommenderas en installation nära utrustningen.

Skärm:

Den måste antingen

- anslutas till jord vid skyddet eller
- jordas via ett gasurladdningsrör

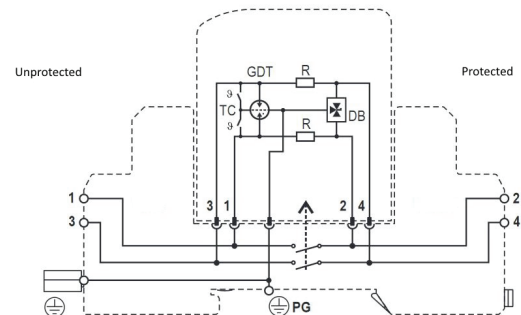
Underhåll

Skyddet är underhållsfritt, då en transient tagits om hand av skyddet återgår det till sitt ursprungliga tillstånd.

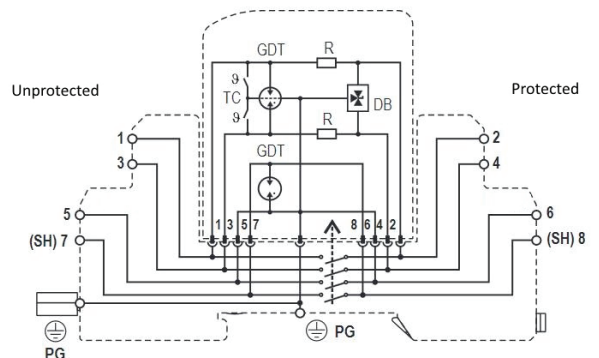
Om inte så har skyddet gått sönder pga följande alternativ:

- Transientenergin var större än skyddet klarade (pga blixtnedslag mycket nära installationen).
- Förstörelse pga långvarig överspänning, tex p g a direktförbindelse med 230 V.

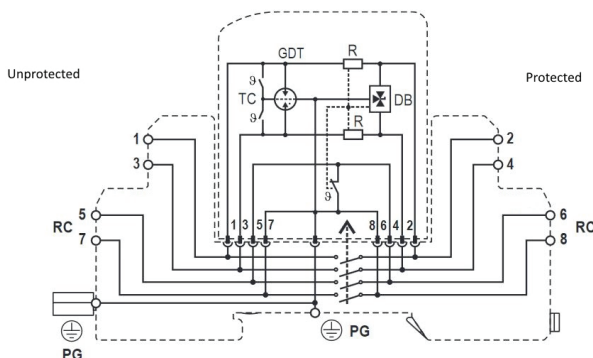
Vid dessa fall blir det avbrott på kommunikationen och skyddet måste bytas ut. Eftersom skyddet är jackbart byts bara stickdelen ut.



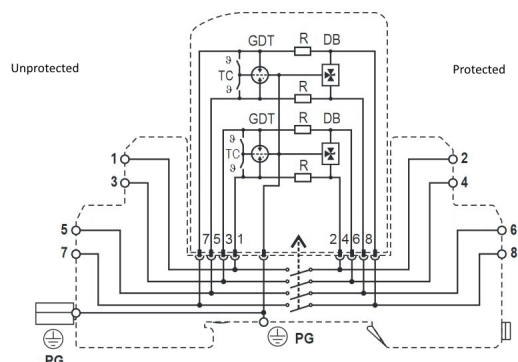
EDL1V...



EDL2V-12SG (med signaljord, SH)



EDL1VS... med brytande (NC) kontakt. Märkt RC.



EDL2V...

