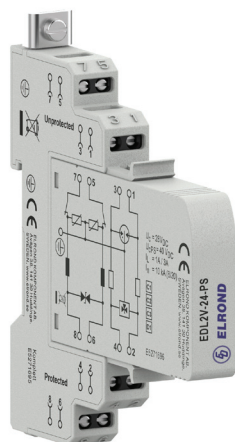


# Överspänningsskydd EDL2V-24-PS

## Apparatskydd och signalskydd i en och samma modul.



Detta överspänningsskydd har utvecklats för att skydda system med en matning och ett signalpar (CAN-bus, DeviceNet m fl). Skyddet är avsett att skydda mot överspänningar och kopplingsstörningar genererade av switchningar inom byggnaden.

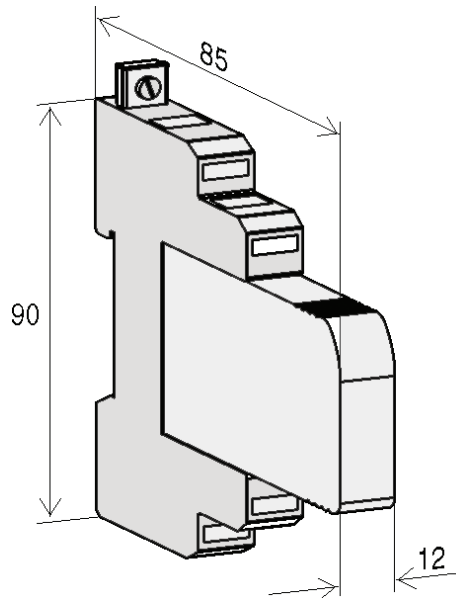
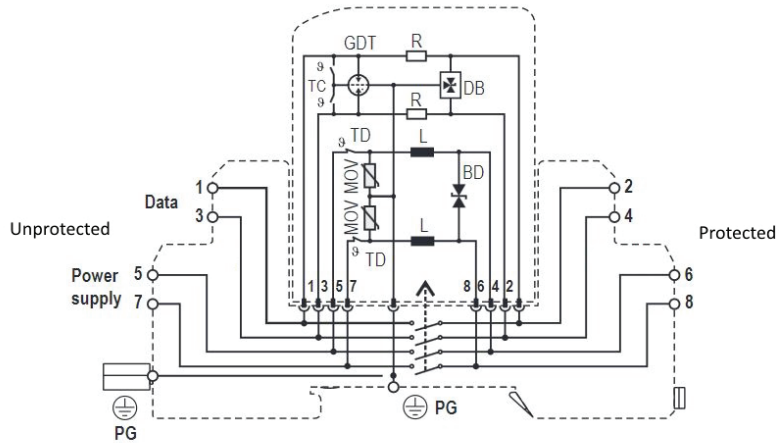
Signalkretsen är designad för att minimera kapacitiva kopplingar och maximera gränshfrekvensen.

Är modulen uttagen ur sockeln är linjen fortfarande aktiv.

### Egenskaper

- Jackbar plug-in modul på 12 mm bredd
- Gränshfrekvens 30MHz
- Hög tålighet: 20kA (8/20µs)
- Skyddar både mellan paren och mot jord

Tekniska data	Signal	Matning
Nominell spänning $U_N$	24VDC	24VAC/30VDC
Max kontinuerlig spänning $U_C$	28VDC	28VAC/40VDC
Max nätström (utan försäkring)	1A	3A
Restspänning vid 5kA (8/20µs)	<70V	<100V
Nom. stötström (8/20µs-15ggr) $I_N$	10kA	10kA
Max stötström (8/20µs) $I_{MAX}$	20kA	20kA
Serie resistans	1.6-1.8Ω	<0.2Ω
Serie induktans	-	15µH
Serie kapacitans	50pF	6nF
Gränshfrekvens	30MHz	1kHz
Reaktionstid	<1ns	<1ns
Temperaturområde	-40/+80°C	-40/+80°C
Anslutningsarea	4 mm <sup>2</sup>	4 mm <sup>2</sup>



# CAN

Specifikation	Artikelnummer	E-nummer
Signal-/apparatskydd 24V, komplett	<b>EDL2V-24-PS</b>	52 716 95
Signal-/apparatskydd 24V, stickdel	<b>EDLM2V-24-PS</b>	52 716 96