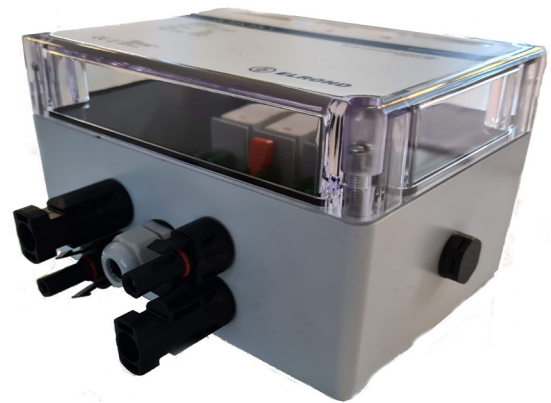


Kompakt kapsling med solcellsskydd (PV ÅSK SOL 1)

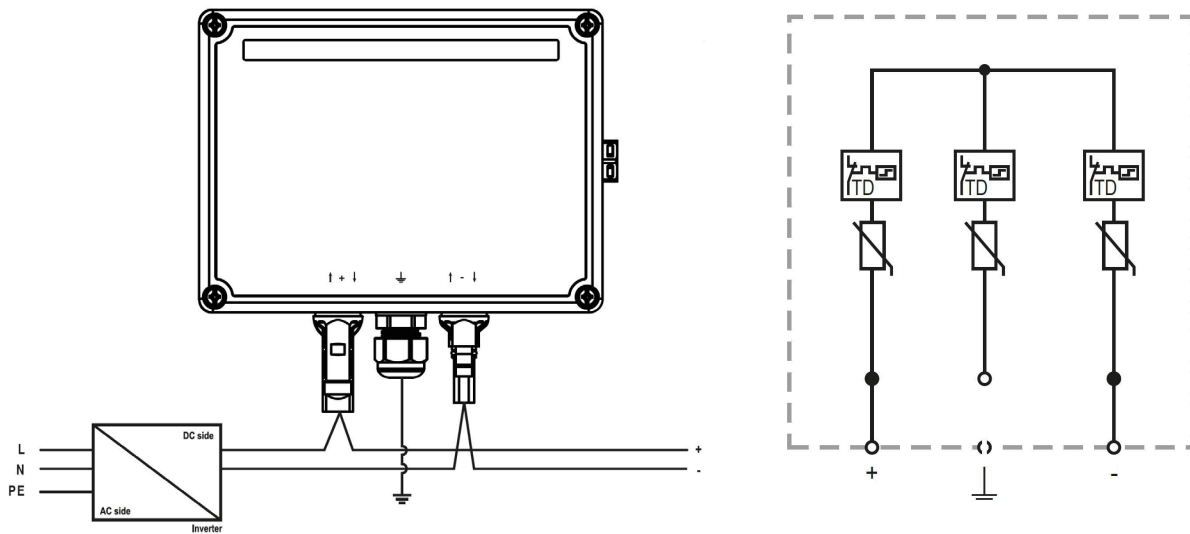
Färdig låda med mellanskydd för solcellsanläggningar. För spänning upp till 1100VDC. Komplet med kapsling, överspänningsskydd, MC4 anslutningar och kablage mellan skydd och MC4 kontakterna.

För 1 sträng. Fråga oss för andra alternativ.

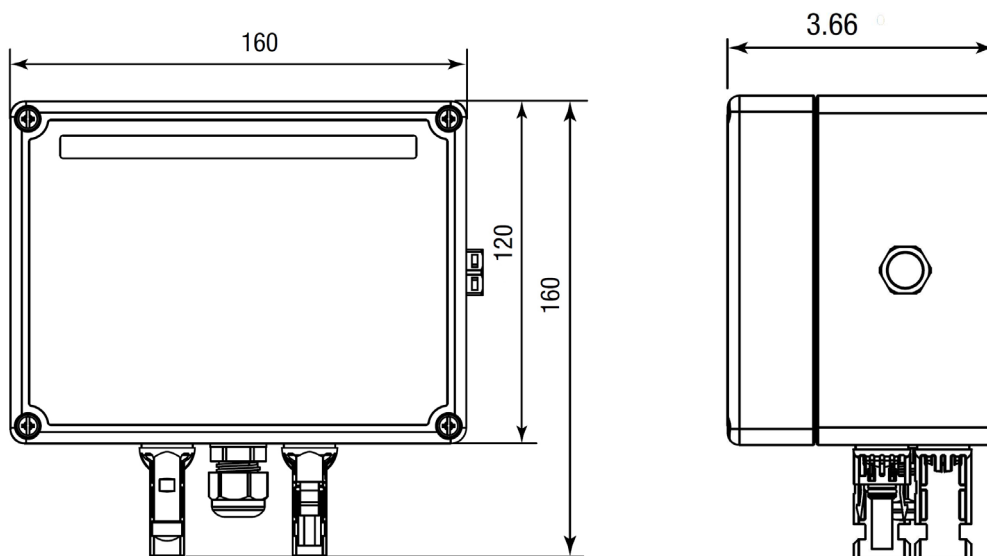


Tekniska data	PV 1
Max kont. spänning U_{CPV}	1100V
Nom. stötström (8/20 μ s) I_N	20kA
Max stötström (8/20 μ s)	40kA
Max kortslutningsström	11kA
Reaktionstid	<25ns
Restspänning	<4.4kV
Altitud	4000m
Temperaturområde	-40/+85°C
Plastmaterial	UL94V0
Anslutningsarea	16 mm ²
Mått	160 x 200 x 103
Vikt	2kg
IP klass	IP67

Inkoppling:



Måttskisser:



Specifikation	Artikelnummer	E-nummer
Solcellsskydd, kapsling plast med överspänningsskydd, 1 sträng	PV ÅSK SOL 1	52 714 47