

Installationsanvisning

Kapsling med solcellsskydd (PV ÅSK SOL 1 och 2)

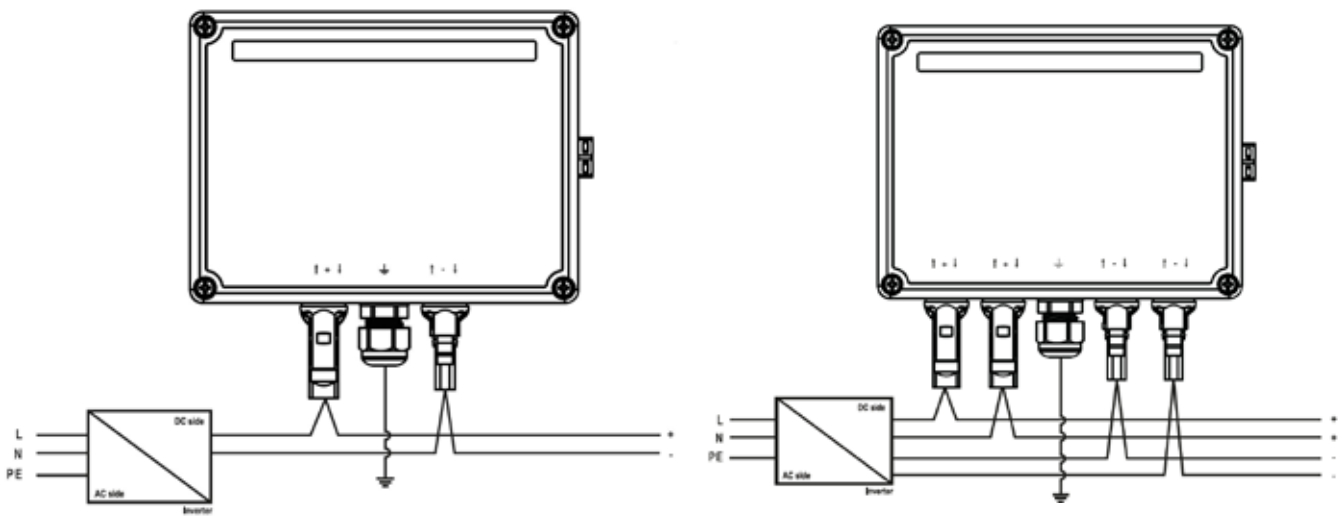
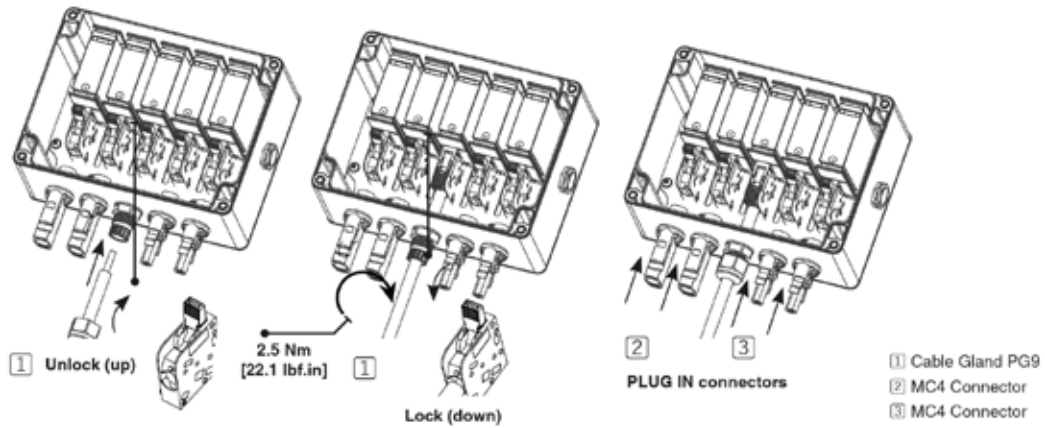


Tekniska data	
Max kont. spänning U_{CPV}	1100V
Nom. stötström (8/20 μ s) I_N	20kA
Max stötström (8/20 μ s)	40kA
Max kortslutningsström	11kA
Reaktionstid	<25ns
Restspänning	<4.4kV
Altitud	4000m
Temperaturområde	-40/+85°C
Plastmaterial	UL94V0
Anslutningsarea	16 mm ²
Mått	160 x 200 x 103
IP klass	IP67

Specifikation	Artikelnummer	E-nummer
Solcellsskydd, kapsling plast med överspänningsskydd, 1 sträng	PV ÅSK SOL 1	52 714 47
Solcellsskydd, kapsling plast med överspänningsskydd, 2 strängar	PV ÅSK SOL 2	52 715 07

- Före installation, verifiera att det är korrekt spänning och konfiguration.
- Installeras endast av behörig personal.

Inkoppling:



Måttskisser:

