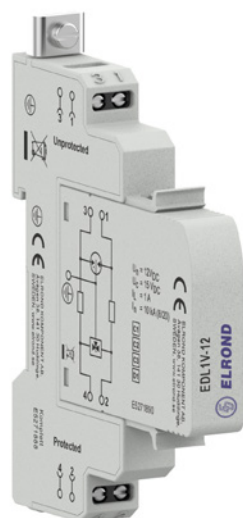


## Signal-/teleskydd EDL1V-serien (1-pars)



1 pars jackbart kompakt överspänningsskydd för signal-/tele-linjer, DIN-skenmonterbart. Ett mycket kraftfullt signal-/teleskydd (30kA, 8/20µs) som ändå ger en låg restspänning. Finns för Tele, 4-20mA, RS485 m fl signaltyper.

Skyddet är avsett för 1 par och är endast 12 mm smalt. Trots de kompakta måtten är skydden mycket kraftfulla och klarar nu 30kA (8/20µs).

Teleskyddet klarar nu ADSL upp till 52MBit/s.

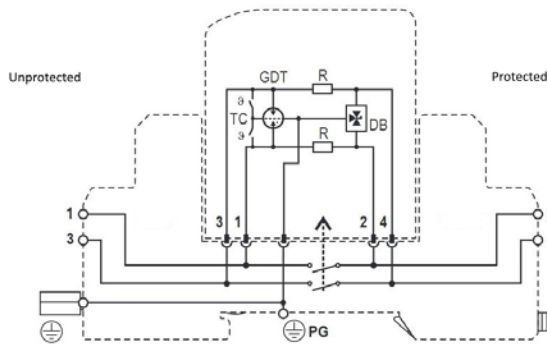
Skyddet jordas antingen via skruvanslutning eller via direktjordningen av DIN-skenan.

Skyddet är underhållsfritt. Då en transient tagits om hand av skyddet återgår det till sitt ursprungliga tillstånd. Om inte så har skyddet gått sönder p g a följande alternativ:

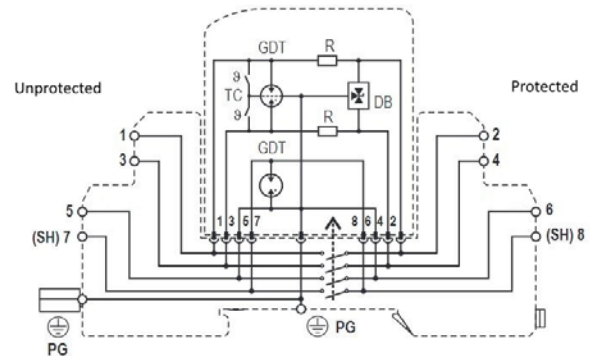
- Transientenergin var större än skyddet klarade (p g a blixtnedslag mycket nära installationen).
- Förstörelse p g a långvarig överspänning, t ex p g a direktförbindelse med 230 V.
- SG versionen har separat anslutning för signaljord.
- S-versionerna har larmkontakt.

Tekniska data	EDL1V-12	EDL1V-24	EDL1V-48	EDL1V-170
Användningsomr (exempelvis)	RS485, Profibus, Modbus	4-20mA, Can bus	M-bus	Tele (ADSL)
Impedans	1.6-2Ω/0.5µH			
Kapacitans (till PE)	50pF			
Märkström	1A			
Märkspänning	12V	24V	48V	170V
Min överslagsspänning	15V	28V	52V	190V
Restsp. stötström (8/20µs-5kA)	<42V	<70V	<140V	<400V
Gränsfrekvens	30MHz			30MHz (52Mbit/s)
Funktionstid	<1ns			
Max. stötström (8/20µs)	30kA			
Max blixtrström (10/350µs)	10kA			
Anslutningsarea	Max 4 mm <sup>2</sup>			
Plast	UL94-V0			

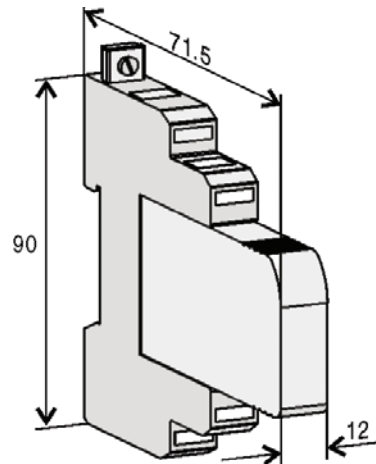
## Signal-/teleskydd



**EDL1V.**



**EDL2V 12SG**



EDL2V-12SG + de  
med signalkontakt  
= höjd 85 mm

Specifikation	Artikelnummer	E-nummer
Signalskydd 12V med signaljord	<b>EDL2V-12SG</b>	52 716 97
Signalskydd 12V, 1 par komplett	<b>EDL1V-12</b>	52 718 88
Signalskydd 12V, 1 par komplett, inkl larm	<b>EDL1VS-12</b>	52 718 89
Signalskydd 24V, 1 par komplett	<b>EDL1V-24</b>	52 708 39
Signalskydd 24V, 1 par komplett, inkl larm	<b>EDL1VS-24</b>	52 718 91
Signalskydd 48V, 1 par komplett	<b>EDL1V-48</b>	52 718 92
Signalskydd 48V, 1 par komplett, inkl larm	<b>EDL1VS-48</b>	52 718 93
Teleskydd, 1 telelinje komplett	<b>EDL1V-170</b>	52 708 46
Teleskydd, 1 telelinje komplett, inkl larm	<b>EDL1VS-170</b>	52 718 95

Specifikation	Artikelnummer	E-nummer
Signalskydd 12V med signaljord, stickdel	<b>EDLM2V-12SG</b>	52 716 98
Signalskydd 12V, 1 par stickdel	<b>EDLM1V-12</b>	52 718 90
Signalskydd 24V, 1 par stickdel	<b>EDLM1V-24</b>	52 708 47
Signalskydd 48V, 1 par stickdel	<b>EDLM1V-48</b>	52 718 94
Teleskydd, 1 telelinje stickdel	<b>EDLM1V-170</b>	52 708 48
Signalskydd 12V stickdel, för skydd med larmkontakt	<b>EDLM1VS-12</b>	52 704 53
Signalskydd 24V stickdel, för skydd med larmkontakt	<b>EDLM1VS-24</b>	52 704 59
Signalskydd 48V stickdel, för skydd med larmkontakt	<b>EDLM1VS-48</b>	
Teleskydd 1 telelinje stickdel, för skydd med larmkontakt	<b>EDLM1VS-170</b>	52 704 56

## Signal-/teleskydd EDL2V-serien (2 pars)



2 pars jackbart kompakt överspänningsskydd för signal-/tele-linjer, DIN-skenmonterbart. Ett mycket kraftfullt signal-/teleskydd (30kA, 8/20 $\mu$ s) som ändå ger en låg restspänning. Finns för Tele, 4-20mA, RS485 m fl signaltyper.

Skyddet är avsett för 2 par (4 trådar) och är endast 12 mm smalt. Trots de kompakta måtten är skydden mycket kraftfullt och klarar 30kA (8/20 $\mu$ s).

Teleskyddet klarar nu ADSL upp till 52MBit/s.

Skyddet jordas antingen via skruvanslutning eller via direktjordningen av DIN-skenan.

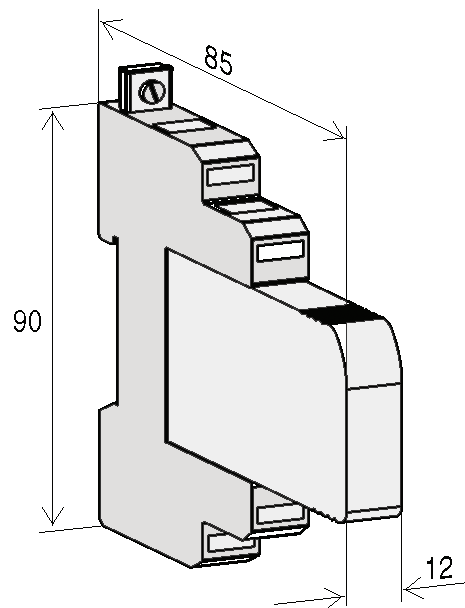
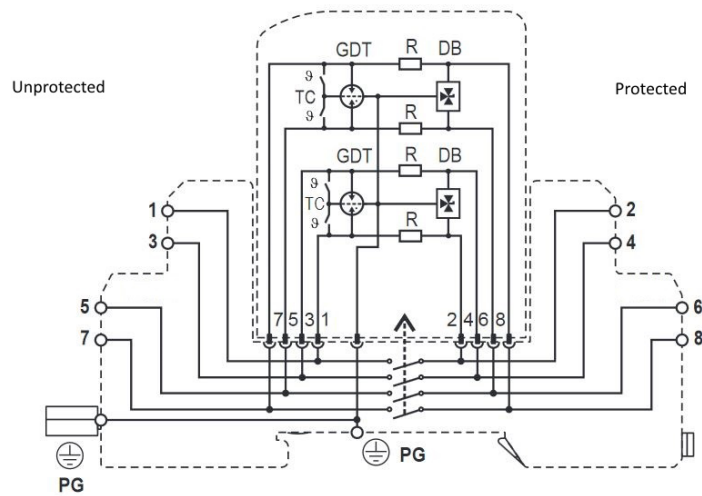
Skyddet är underhållsfritt. Då en transient tagits om hand av skyddet återgår det till sitt ursprungliga tillstånd.

Om inte så har skyddet gått sönder p g a följande alternativ:

- Transientenergin var större än skyddet klarade (p g a blixtnedslag mycket nära installationen).
- Förstörelse p g a långvarig överspänning, t ex p g a direktförbindelse med 230 V.

Tekniska data	EDL2V-12	EDL2V-24	EDL2V-48	EDL2V-170
Användningsomr (exempelvis)	RS232/RS485	4-20mA		Tele (ADSL)
Impedans	1.6-2 $\Omega$ /0.5 $\mu$ H			
Kapacitans (till PE)	50pF			
Märkström	1A			
Märkspänning	12V	24V	48V	170V
Min överslagsspänning	15V	28V	52V	190V
Restsp. stötström (8/20 $\mu$ s-5kA)	<42V	<70V	<140V	<400V
Gränsfrekvens	30MHz			30MHz (52Mbit/s)
Funktionstid	<1ns			
Max. stötström (8/20 $\mu$ s)	30kA			
Max blixtrström (10/350 $\mu$ s)	10kA			
Anslutningsarea	Max 4 mm <sup>2</sup>			
Plast	UL94-V0			

## Signal-/teleskydd



Specifikation	Artikelnummer	E-nummer
Signalskydd 12V, 2 par komplett	<b>EDL2V-12</b>	52 718 96
Signalskydd 12V, 2 par stickdel	<b>EDLM2V-12</b>	52 718 97
Signalskydd 24V, 2 par komplett	<b>EDL2V-24</b>	52 709 24
Signalskydd 24V, 2 par stickdel	<b>EDLM2V-24</b>	52 708 49
Signalskydd 48V, 2 par komplett	<b>EDL2V-48</b>	52 718 98
Signalskydd 48V, 2 par stickdel	<b>EDLM2V-48</b>	52 718 99
Teleskydd, 2 telelinjer komplett	<b>EDL2V-170</b>	52 709 26
Teleskydd, 2 telelinjer stickdel	<b>EDLM2V-170</b>	52 708 50