

Mellanskydd (Typ 2) EDG50 Safetec

Patenterat unikt överspänningskydd. Klarar 50kA (8/20 μ s).
Kan hantera bortfall av nolla utan att gå sönder.



Jackbart överspänningskydd för inkommande matning. DIN-skenmonterbart. Detta skydd innebär en helt ny syn på överspänningskydd. Det är helt ensamt i sitt slag på världsmarknaden. Vid överlast eller bortfall av nolla (glapp) mm så kopplar skyddet förbi till jord utan att gå sönder. Dessutom krävs ingen försäkring oavsett säkringsstorlek. Dock krävs det inom Europa men inte enligt UL.

EDG50-TEC uppfyller bl a standarderna: SS-EN 61643-11, IEC 61643-11 (Internationell) och UL 1449-ed4 (USA).

- Klarar bortfall eller glapp av neutral ledare
- För-säkring behövs tekniskt inte men krävs enligt standard
- Ingen läckström
- Klarar alla standarder
- UL godkänt (1449 ed4)
- Kontrollerad och säker fränskiljning
- Hög tålighet och låg restspänning
- Klarar TOV (Temporary over voltages)

Egenskaper

Tekniska data	EDG50 TEC 75	EDG50 TEC 230
Nominell spänning U_N	60V	230V
Max kontinuerlig spänning U_C	75V	300V
Max nätström (utan försäkring)	315A (I_{SCCR} 25kA) /250A (I_{SCCR} 50kA)	
Nom. stötström (8/20 μ s-15ggr) I_N	20kA	
Max stötström (8/20 μ s) I_{MAX}	50kA	
Reaktionstid	<25ns	
Skyddsnivå / Restspänning U_P	<800V	<1,65kV
TOV tålighet i 120min	150V	442V
Godkännanden	UL 1449(4)	
Temperaturområde	-40/+85°C	
Altitud	4000m	
Anslutningsarea	2,5-35 mm ²	

Detta skydd behöver tekniskt sett inte säkras av. Men krav enligt standard. Följande gäller:

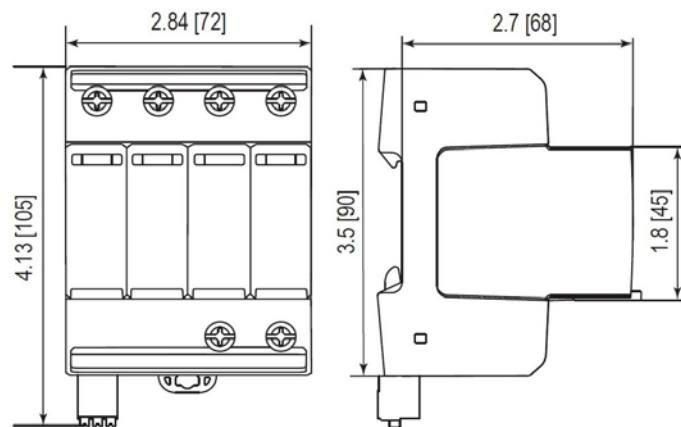
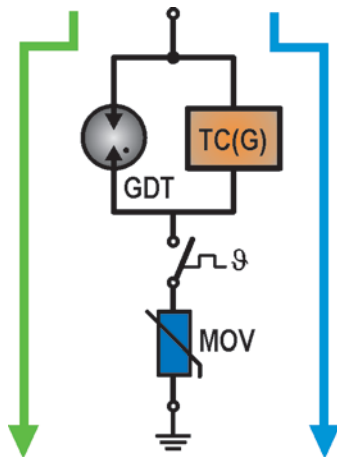
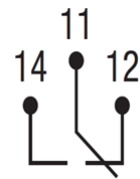
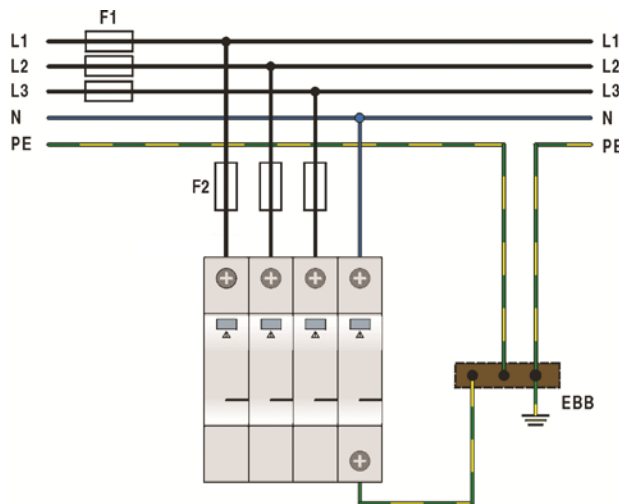
Används säkringar F1 större än 315A vid inmatningen skall före skyddet en försäkring $F2 \leq 315A$ installeras. Vid kortslutningsström 50kA gäller 250A. Alternativt kan en utgående grupsäkring fungera som försäkring. Om denna säkring löser ut så avskiljs skyddet. I detta fall är skyddsverkan upphävd. Vid separat försäkring rekommenderas övervakning genom en signalanordning ifall F2 löser

ut.

Vid 4-ledarsystem installeras skydd för de tre faserna, vid 5-ledarsystem skyddas även neutralledaren.

Larmkontakt

Skyddet kan erhållas med en jackbar växlande larmkontakt. Kontakten kan driva alla typer av larm ($U_{max}=250V$, $I_{max}=0,5A$) såsom ljusindikering, siren etc.



Specifikation	Artikelnummer	E-nummer
Mellanskydd för 75V Safetec 1-pol komplett, inkl larm	EDG50S TEC 75	
Mellanskydd 1pol Safetec 230V	EDG50 TEC230	52 711 98
Mellanskydd för 230V Safetec 3-pol komplett, inkl larm	EDG53S TEC 230	52 710 78
Mellanskydd för 230V Safetec 4-pol komplett, inkl larm	EDG54S TEC 230	52 710 79
Mellanskydd för 230V Safetec stickdel	EDMG50 TEC 230	52 711 21