

Grov-/mellanskydd (Typ 1,2) EDG60

Jackbart överspänningsskydd för inkommande matning, DIN-skenmonterbart. Med växlande larmkontakt. Optimerad för hög blixtrömskapacitet (10/350 μ s). Kan installeras upp till 315A utan försäkring, vid 25kA kortslutningsström. Typ 1 testad enligt överspänningsskyddsstandarden SS-EN 61643 och klass III-IV i åskledarstandarden SS-EN 62305. UL godkänd och uppfyller UL1449 ed4.



Tekniska data			
Nominell spänning U_N	120V	230V	600V
Max nätström (utan försäkring)	315A (I_{SCCR} 25kA) /250A (I_{SCCR} 50kA)		250A
Max kontinuerlig spänning	150V	300V	750V
Nom. stötström (8/20 μ s-20ggr)	20kA		20kA
Max stötström (8/20 μ s)	50kA		35kA
Max blixtröm (10/350 μ s)/fas	12,5kA		5kA
Reaktionstid	<25ns		
Restspänning vid max blixtröm	<1,0kV	<1,4kV	3,2kV
TOV tålighet i 120min	229V safe fail	442V safe fail	1143V safe fail
Temperaturområde	-40/+85°C		
Plastmaterial	UL94V0		
Altitud	4000m		
Anslutningsarea	1,5-35 mm ²		

Tekniska data	Larmkontakt
Max spänning	250VAC
Max ström	1A
Anslutningsarea	1,5 mm ²

Specifikation	Artikelnummer	E-nummer
Grov-/mellanskydd 120V 1-pol komplett, inkl larmkontakt	EDG60S-120	
Grov-/mellanskydd 230V 3-pol komplett, inkl larmkontakt	EDG63S-230	52 709 48
Grov-/mellanskydd 230V 4-pol komplett, inkl larmkontakt	EDG64S-230	52 710 77
Stickdel till EDG60, 230V	EDMG60-230	52 711 27
Grov-/mellanskydd 600V 1-pol komplett, inkl larmkontakt	EDG60S-750	

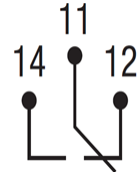
Inkopplingsanvisning för EDG60

Används säkringar F1 större än 315A vid inmatningen skall före skyddet en försäkring $F2 \leq 315A$ installeras. Vid kortslutningsström 50kA gäller 250A. Alternativt kan en utgående grupsäkring fungera som försäkring. Om denna säkring löser ut så avskiljs skyddet. I detta fall är skyddsverkan upphävd. Vid separat försäkring rekommenderas övervakning genom en signalanordning ifall F2 löser ut.

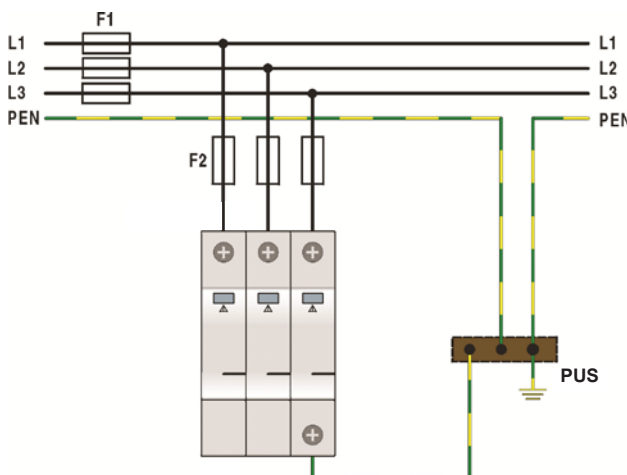
Vid 4-ledarsystem installeras enbart skydd för de tre faserna, Neutral- och skyddsledare är då gemensam (PEN-ledare).

Larmkontakt

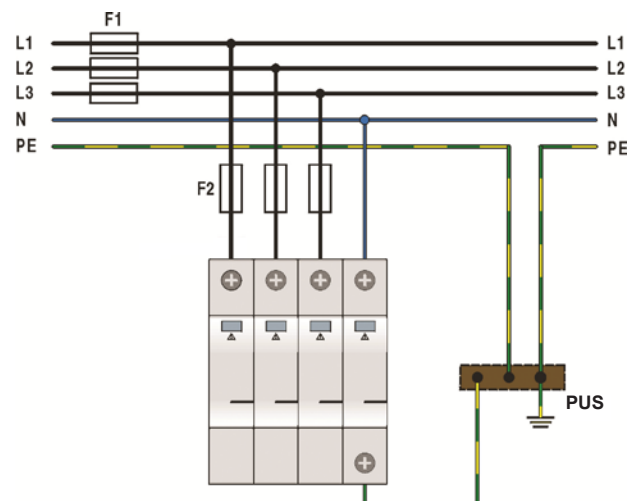
Skyddet har en jackbar växlande larmkontakt. Kontakten kan driva alla typer av larm ($U_{max}=250V$, $I_{max}=1A$) såsom ljusindikering, siren etc.



TNC-nät (4-ledarsystem)



TNS-nät (5-ledarsystem)



MÅTTSKISSE EDG60 (4-pol)

