

Finskydd ED20 / EDG20 / EDG410

Överspänningskydd med hög tålighet för en- eller trefasmatning.
DIN-skenmonterbart. 24V och 48V versionerna är endast 12 mm breda.



Applikation

ED20 är finskydd framtagna för att skydda applikationer som försörjs av 24VDC eller 48VDC mot överspänningar genererade av blixtnedslag eller industriell omgivning. Skyddet är jackbart för enkelt utbyte vid fel. ED20-48DC är lämpligt även för KNX-system. Skydden har både längs- och tvärskydd.

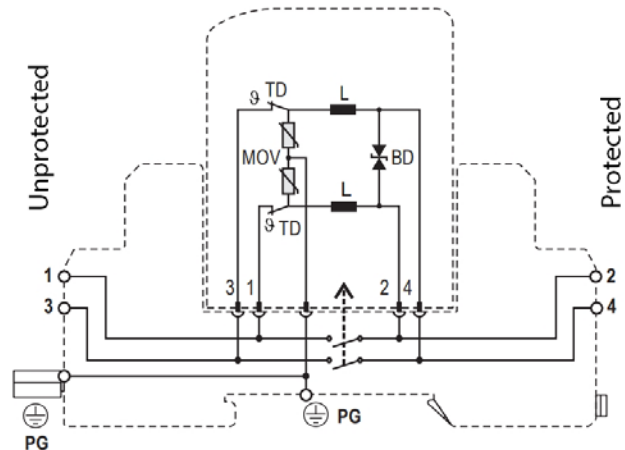
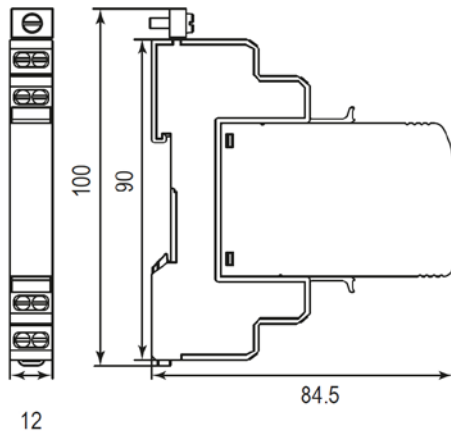
EDG20S-230 är ett enfas finskydd med mycket hög tålighet och har larmkontakt som standard.

Samtliga skydd skall monteras så nära den utrustning som skall skyddas som möjligt.

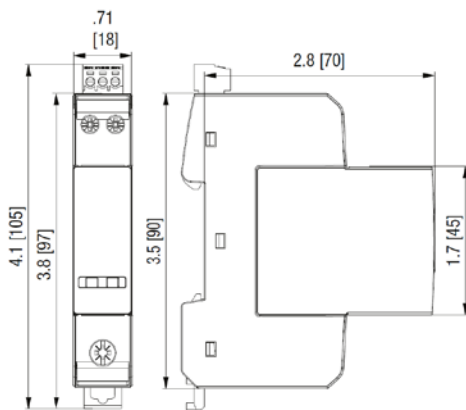
EDG410 är ett kompakt finskydd för 3-fasmatning och har larmkontakt som standard.

Tekniska data	ED20-24DC	ED20-48DC	EDG20S-230	EDG20S-440	EDG410-230
Nominell spänning	24VDC	48VDC	230VAC	230VAC	230/400VAC
Max kontinuerlig ström utan försäkring	4A	4A	100A	100A	10A
Max kontinuerlig spänning U_c	28VDC	52VDC	275VAC	440VAC	275VAC
Kortslutningsström I_{SCCR}			25kA	25kA	25kA
Nom stötström (8/20 μ s) I_n	10kA	10kA	10kA	10kA	10kA
Max stötström (8/20 μ s) I_{max}	20kA	20kA	20kA	20kA	20kA
TOV 120min	-	-	440V safe fail	440V safe fail	440V withstand
Reaktionstid t_A	1ns	1ns	<25ns	<25ns	<25ns
Restspänning vid 5kA 8/20 μ s U_{res}	<60V	<135V	<1kV	<1,5kV	<1,4kV
Isolationsresistans	>24M Ω	>48M Ω			
Serieinduktans	10-14 μ H	10-14 μ H			
Kapacitans	<3nF	<1.5nF			
Anslutningsarea (L,N/PE)	max 4 mm ²	max 4 mm ²	10/35 mm ²	10/35 mm ²	10/35 mm ²
Temperaturområde	-40/+80°C	-40/+80°C	-40/+85°C	-40/+85°C	-40/+85°C
Plastmaterial	UL94V0	UL94V0	UL94V0	UL94V0	UL94V0

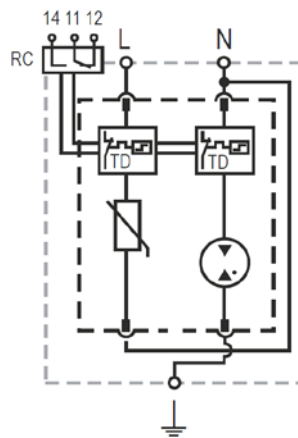
ED20-24DC, ED20-48DC



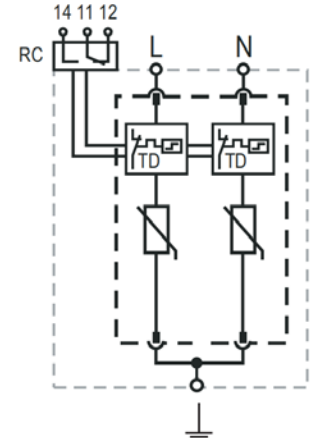
EDG20S...



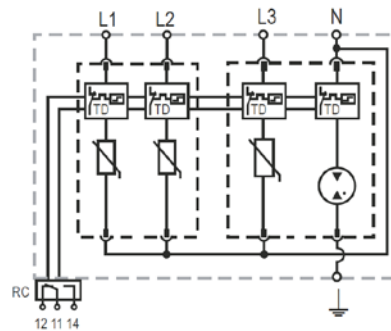
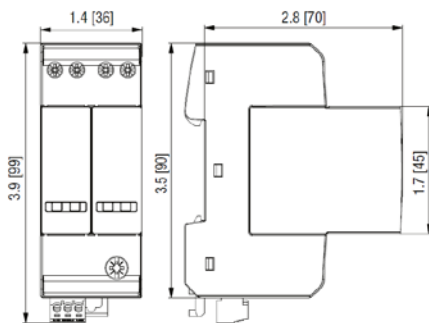
EDG20S-230



EDG20S-440



EDG410



Specifikation	Artikelnummer	E-nummer
Finskydd för 24V DC, komplett	ED20-24DC	52 716 91
Finskydd för 24V DC, stickdel	EDM20-24DC	52 716 92
Finskydd för 48V DC, komplett	ED20-48DC	52 716 93
Finskydd för 48V DC, stickdel	EDM20-48DC	52 716 94
Finskydd för 230V, komplett med larm	EDG20S-230	52 716 33
Finskydd för 230V, stickdel	EDMG20-230	52 716 35
Finskydd för 440V, komplett med larm	EDG20S-440	
Finskydd för 440V, stickdel	EDMG20-440	
Finskydd för 3-fas 230/400V, komplett med larm	EDG410S-230	52 716 37