

Grov-, mellan- och finskydd (Typ 1,2,3) EDG150F med inbyggd säkring



Egenskaper

- Inbyggd för-säkring
- Ingen läckström
- Klarar alla gällande standarder
- Kontrollerad och säker frångiljning
- Hög tålighet och låg restspänning
- Klarar TOV (Temporary over voltages)
- Typ 1, 2 och 3 enligt SS-EN 61643-11.

Nu presenterar vi ett nytt överspänningsskydd med inbyggd säkring. EDG150F sparar inte bara utrymme i styrskapet, utan förenklar även installation och underhåll – och minskar därmed de totala kostnaderna.

Tack vare sin unika integrerade säkring kan installationsutrymmet minimeras i en sådan utsträckning att det är den mest kompakta typ 1-avledaren på marknaden.

Den förenklar planering, installation och underhåll. Den integrerade försäkring är korrekt dimensionerad vilket sparar pengar för användare och tid för installatörer.

Färre kablar, lägre restspänning

Elimineringen av ytterligare kablar för säkring innebär kortare kabelavstånd vilket medför en lägre skyddsnivå (U_p).

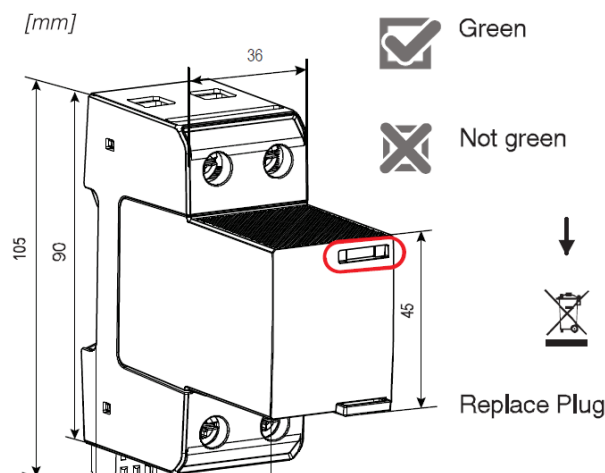
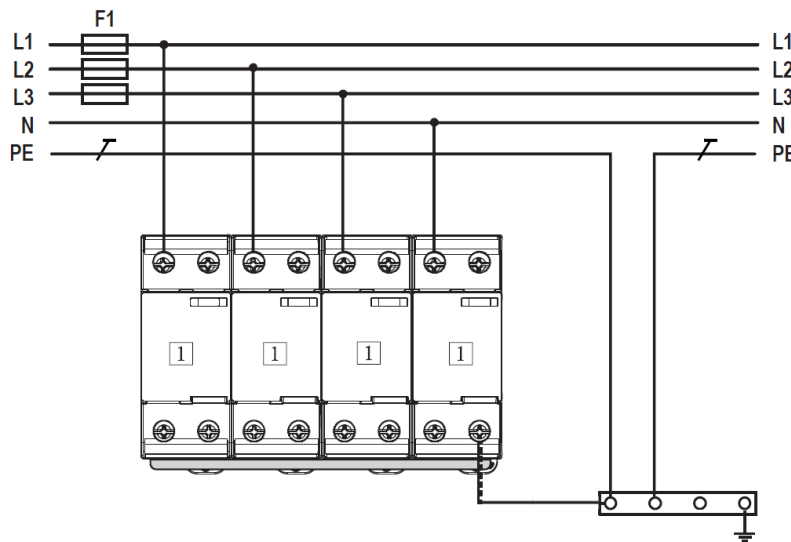
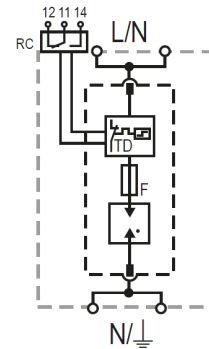
Den integrerade försäkring i kombination med integrerad larmkontakt ger ytterligare fördelar. Om säkringen går sönder stängs skyddet av och signalerar detta med ett rött signalfönster och larmkontakten växlar. Normalt larmar inte överspänningsskydd om en säkring går sönder. De larmar endast om själva överspänningsskyddet är defekt.

EDG150F är precis som EDG350 baserade på dess patenterade Phase Gas Discharge Tube (PGDT).

Tekniska data	230
Nominell spänning U_N	240V
Max kontinuerlig spänning U_C AC	275V
Max nätström	-
Max stötström (8/20 μ s) I_{MAX}	65kA
Max blixtröm (10/350 μ s) I_{IMP}	25kA
Läckström I_C (vid U_C)	Ingen
Reaktionstid	100ns
Kortslutningshållfasthet I_{SCCR}	75kA
Skyddsnivå / Restspänning U_p (vid 10/350 μ s)	<1,5kV
Restspänning U_{res} (vid 8/20 μ s)	<1,2kV
TOV tålighet 120min (Temporary overvoltages)	442V
Nät typ	TN-TT
Kapslingsmaterial	UL94 V-0
Temperaturområde	-40/+85°C
Anslutningsarea	2,5-35 mm ²

Larmkontakt

Skyddet är utrustat med en jackbar växlande larmkontakt. Kontakten kan driva alla typer av larm ($U_{max}=250V$, $I_{max}=1A$) såsom ljusindikering, siren etc.



Specifikation	Artikelnummer	E-nummer
Grov-, mellan- och finskydd för 230V komplett, inkl larm	EDG150FS-230	52 716 57
Grov-, mellan- och finskydd för 230V stickdel	EDMG150F-230	52 716 58