

## Ethernetskydd (LAN) cat5 och 6 samt PoE

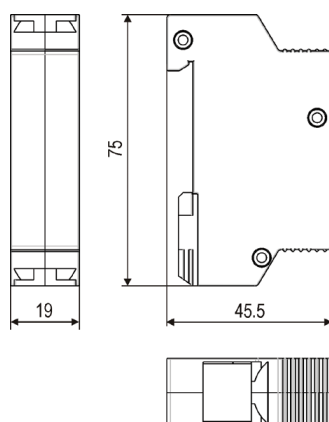
Skydd för RJ 45 anslutning där skyddskomponenterna är inbyggda i kapslingen. ED NET 6 cat är skydd för RJ 45 anslutning för Ethernet

kategori 6 samt för PoE. För DIN-skenmontage. Skyddar alla 4 par. ED NET 6 cat är uppdaterad 2014.

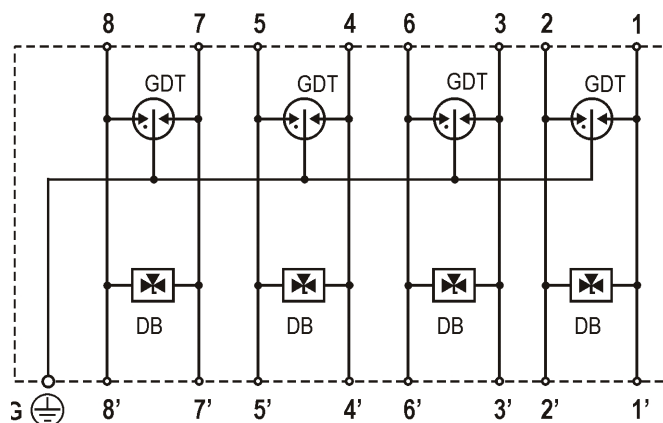
- Skyddar alla 4 par
- Max spänning 50V
- 1 GHz
- Uppfyller SS-EN 61643-21
- Jordar i DIN-skenan



Dimensioner



Ethernet configuration



Tekniska data	ED NET 6 cat
Kontaktidon	RJ 45
Märkspänning	48V
Märkström $I_L$	1A
Gränshfrekvens $f_G$	250MHz
Temperaturområde	-40°C - +80°C
Funktionstid	<1ns
Nom.stötström (8/20 $\mu$ s) $I_n$	10kA
Max blixtröm (10/350 $\mu$ s) $I_{IMP}$	1kA
Restspänning, signal-signal resp. signal-PE	150V/550V

Specifikation	Artikelnummer	E-nummer
För Ethernet cat 6, 4 par, DIN-skena	<b>ED NET 6 cat</b>	52 708 38