

## Ethernetskydd (LAN) cat7 och PoE

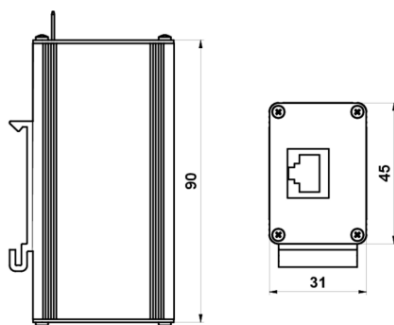
Överspänningskydd för upp till cat7. RJ 45 anslutning där skyddskomponenterna är inbyggda i kapslingen. ED NET 7 cat är skydd för RJ 45 anslutning för Ethernet kategori 7

samt för PoE. För DIN-skenmontage. Skyddar alla 4 par. I enlighet med alla PoE standarder (802.3af / 802.3at / 802.3bt).

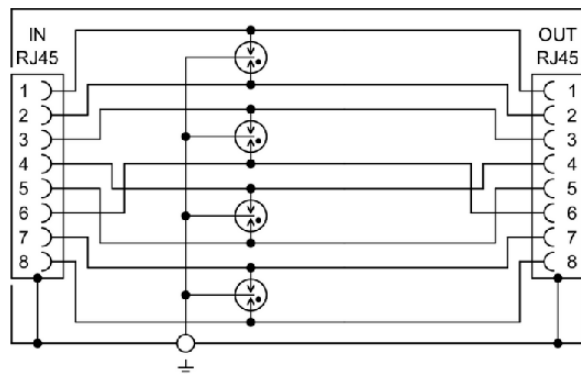
- Hastigheter upp till 10 Gbit/s
- Skyddar alla 4 par
- klarar cat 7
- klarar PoE++
- Uppfyller SS-EN 61643
- Separat jordanslutning, medföljer



Dimensioner



Ethernet konfiguration



Tekniska data	ED NET 7 cat
Kontakttdon	RJ 45
Märkspänning	48V (max 70V)
Märkström $I_L$	1A
Gränshfrekvens $f_G$	>1000MHz
Temperaturområde	-40°C - +70°C
Nom.stötström (8/20 $\mu$ s) $I_n$	10kA
Max blixtrström (10/350 $\mu$ s) $I_{IMP}$	1kA
Restspänning, signal-signal resp. signal-PE	<700V/450V
Kapsling	AlMgSi (IP20)

Specifikation	Artikelnummer	E-nummer
För Ethernet cat 6, 4 par, DIN-skena	ED NET 7 cat	52 727 75